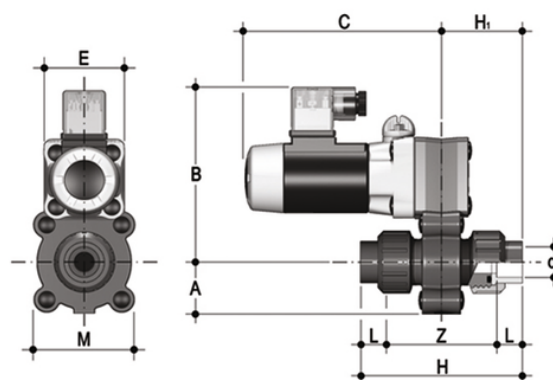
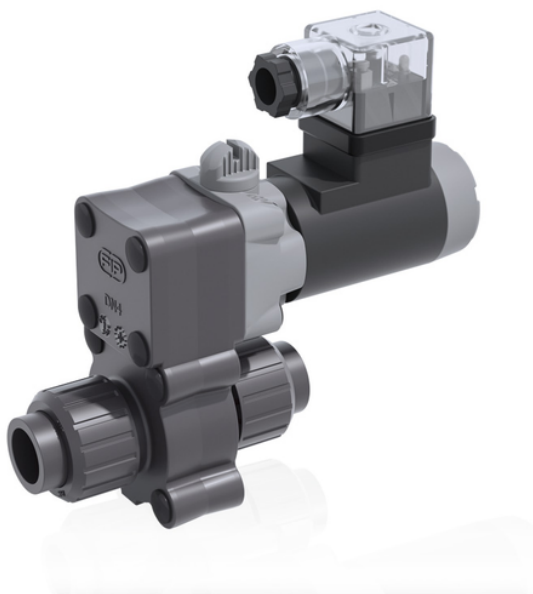


S12LV - 230V AC- électrovanne à deux voies avec démontage radial

Électrovanne à 2 voies, avec raccords femelles BS pour le raccordement.

Fonction : normalement fermée. Tension d'alimentation : 230V AC



EPDM

Référence	product.detail.attribute.[["d"]
S12LV0438E230A	3\8"
S12LV0638E230A	3\8"
S12LV0838E230A	3\8"

S12LV - 230V AC- électrovanne à deux voies avec démontage radial

Référence	product.detail.attribute.[["d"]
S12LV0438F230A	3\8"
S12LV0638F230A	3\8"
S12LV0838F230A	3\8"