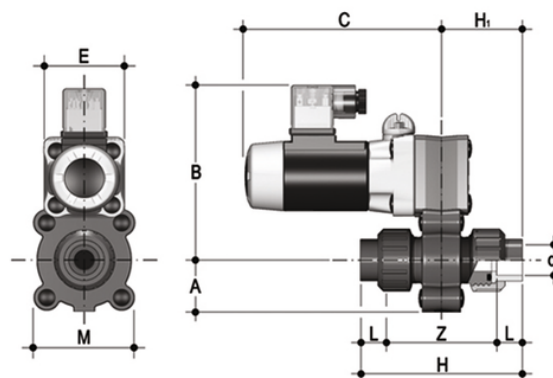


S12NV - 24V AC - électrovanne à deux voies avec démontage radial

Électrovanne à 2 voies avec raccords filetés femelles NPT.

Fonction : normalement fermée. Tension d'alimentation : 24V AC



EPDM

Référence	A	product.detail.attribute.B	product.detail.attribute.C	product.detail.attribute.Z	product.detail.attribute.E	product.detail.attrik
S12NV0414E024A	24	100	103	60	42	52
S12NV0438E024A	24	100	103	60	42	52
S12NV0614E024A	24	100	103	60	42	52
S12NV0638E024A	24	100	103	60	42	52
S12NV0814E024A	24	100	103	60	42	52
S12NV0838E024A	24	100	103	60	42	52

S12NV - 24V AC - électrovanne à deux voies avec démontage radial

Référence	A	product.detail.attribute.B	product.detail.attribute.C	product.detail.attribute.Z	product.detail.attribute.E	product.detail.attrik
S12NV0414F024A	24	100	103	60	42	52
S12NV0438F024A	24	100	103	60	42	52
S12NV0614F024A	24	100	103	60	42	52
S12NV0638F024A	24	100	103	60	42	52
S12NV0814F024A	24	100	103	60	42	52
S12NV0838F024A	24	100	103	60	42	52