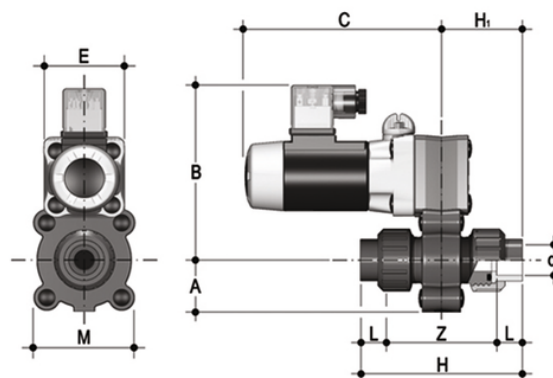


S12NV - 110V AC - électrovanne à deux voies avec démontage radial

Électrovanne à 2 voies avec raccords filetés femelles NPT.

Fonction : normalement fermée. Tension d'alimentation : 110V AC



EPDM

Référence	A	product.detail.attribute.B	product.detail.attribute.C	product.detail.attribute.Z	product.detail.attribute.E	product.detail.attribute.H
S12NV0414E110A	24	100	103	60	42	52
S12NV0438E110A	24	100	103	60	42	52
S12NV0614E110A	24	100	103	60	42	52
S12NV0638E110A	24	100	103	60	42	52
S12NV0814E110A	24	100	103	60	42	52
S12NV0838E110A	24	100	103	60	42	52

S12NV - 110V AC - électrovanne à deux voies avec démontage radial

Référence	A	product.detail.attribute.B	product.detail.attribute.C	product.detail.attribute.Z	product.detail.attribute.E	product.detail.attribute.H
S12NV0414F110A	24	100	103	60	42	52
S12NV0438F110A	24	100	103	60	42	52
S12NV0614F110A	24	100	103	60	42	52
S12NV0638F110A	24	100	103	60	42	52
S12NV0814F110A	24	100	103	60	42	52
S12NV0838F110A	24	100	103	60	42	52