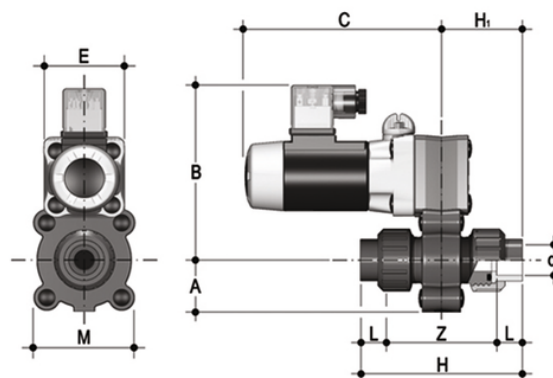


S12FV - 24V DC - électrovanne à deux voies avec démontage radial

Electrovanne à 2 voies avec raccords femelles filetés BSP.

Fonction : normalement fermée. Tension d'alimentation : 24V DC



EPDM

Référence	A	product.detail.attribute.B	product.detail.attribute.C	product.detail.attribute.Z	product.detail.attribute.E	product.detail.attrib
S12FV0414E024C	24	100	103	63	42	52
S12FV0438E024C	24	100	103	63	42	52
S12FV0614E024C	24	100	103	63	42	52
S12FV0638E024C	24	100	103	63	42	52
S12FV0814E024C	24	100	103	63	42	52
S12FV0838E024C	24	100	103	63	42	52

S12FV - 24V DC - électrovanne à deux voies avec démontage radial

Référence	A	product.detail.attribute.B	product.detail.attribute.C	product.detail.attribute.Z	product.detail.attribute.E	product.detail.attrib
S12FV0414F024C	24	100	103	63	42	52
S12FV0438F024C	24	100	103	63	42	52
S12FV0614F024C	24	100	103	63	42	52
S12FV0638F024C	24	100	103	63	42	52
S12FV0814F024C	24	100	103	63	42	52
S12FV0838F024C	24	100	103	63	42	52