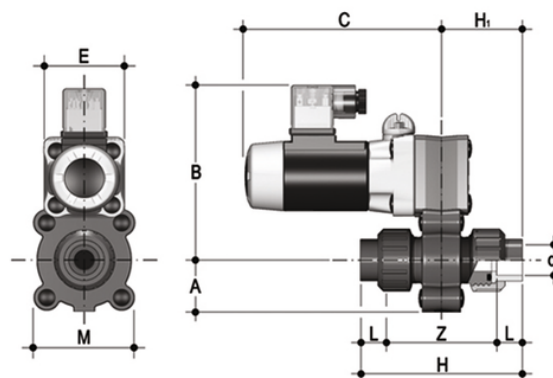


# S12FV - 110V AC - électrovanne à deux voies avec démontage radial

Electrovanne à 2 voies avec raccords femelles filetés BSP.

Fonction : normalement fermée. Tension d'alimentation : 110V AC



## EPDM

Référence	product.detail.attribute.[["d"]
S12FV0414E110A	1\4\"
S12FV0438E110A	3\8\"
S12FV0614E110A	1\4\"
S12FV0638E110A	3\8\"
S12FV0814E110A	1\4\"
S12FV0838E110A	3\8\"

## S12FV - 110V AC - électrovanne à deux voies avec démontage radial

Référence	A	product.detail.attribute.B	product.detail.attribute.C	product.detail.attribute.Z	product.detail.attribute.E	product.detail.attrib
S12FV0414F110A	24	100	103	63	42	52
S12FV0438F110A	24	100	103	63	42	52
S12FV0614F110A	1\4\"					
S12FV0638F110A	3\8\"					
S12FV0814F110A	1\4\"					



# S12FV - 110V AC - électrovanne à deux voies avec démontage radial

Référence	A	product.detail.attribute.B	product.detail.attribute.C	product.detail.attribute.Z	product.detail.attribute.E	product.detail.attri
S12FV0838F110A	3\/ 8\"]					

