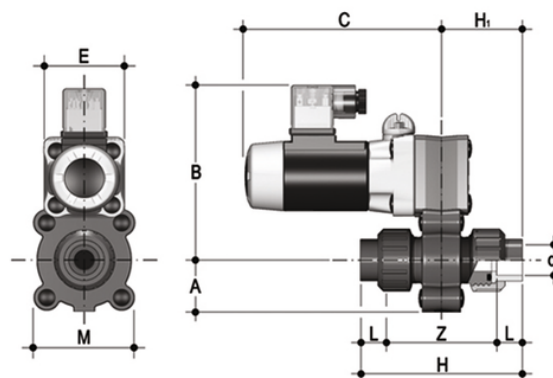


# S12FV - 230V AC - électrovanne à deux voies avec démontage radial

Electrovanne à 2 voies avec raccords femelles filetés BSP.

Fonction : normalement fermée. Tension d'alimentation : 230V AC



## EPDM

Référence	A	product.detail.attribute.B	product.detail.attribute.C	product.detail.attribute.Z	product.detail.attribute.E	product.detail.attrib
S12FV0414E230A	24	100	103	63	42	52
S12FV0438E230A	24	100	103	63	42	52
S12FV0614E230A	24	100	103	63	42	52
S12FV0638E230A	24	100	103	63	42	52
S12FV0814E230A	24	100	103	63	42	52
S12FV0838E230A	24	100	103	63	42	52

## S12FV - 230V AC - électrovanne à deux voies avec démontage radial

Référence	A	product.detail.attribute.B	product.detail.attribute.C	product.detail.attribute.Z	product.detail.attribute.E	product.detail.attrib
S12FV0414F230A	24	100	103	63	42	52
S12FV0438F230A	24	100	103	63	42	52
S12FV0614F230A	24	100	103	63	42	52
S12FV0638F230A	24	100	103	63	42	52
S12FV0814F230A	24	100	103	63	42	52
S12FV0838F230A	24	100	103	63	42	52