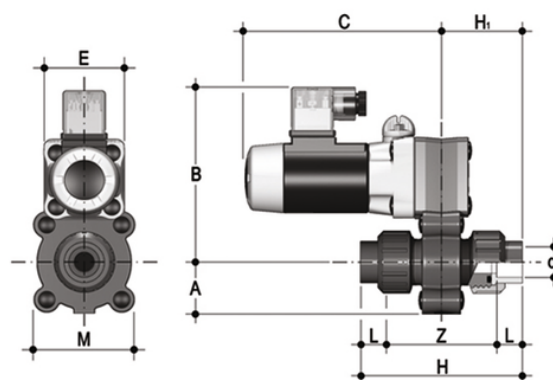


# S22IV - 12V DC - électrovanne à deux voies avec démontage radial

Électrovanne à 2 voies, avec raccords femelles métriques pour le collage.

Fonction : normalement fermée. Tension d'alimentation : 12V DC



## EPDM

Référence	A	product.detail.attribute.B	product.detail.attribute.C	product.detail.attribute.Z	product.detail.attribute.E	product.detail.attri...
S22IV0816E012C	34	115	130	71	54	67
S22IV0820E012C	34	115	130	71	54	67
S22IV1016E012C	34	115	130	71	54	67
S22IV1020E012C	34	115	130	71	54	67
S22IV1516E012C	34	115	130	71	54	67
S22IV1520E012C	34	115	130	71	54	67

## S22IV - 12V DC - électrovanne à deux voies avec démontage radial

Référence	A	product.detail.attribute.B	product.detail.attribute.C	product.detail.attribute.Z	product.detail.attribute.E	product.detail.attri...
S22IV0816F012C	34	115	130	71	54	67
S22IV0820F012C	34	115	130	71	54	67
S22IV1016F012C	34	115	130	71	54	67
S22IV1020F012C	34	115	130	71	54	67
S22IV1516F012C	34	115	130	71	54	67
S22IV1520F012C	34	115	130	71	54	67