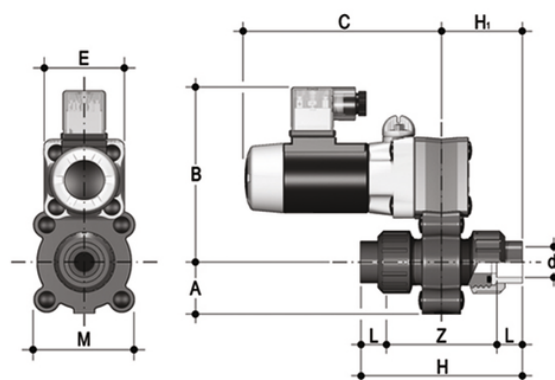


S22LV - 12V DC - électrovanne à deux voies avec démontage radial

Électrovanne à 2 voies, avec raccords femelles BS pour le raccordement.

Fonction : normalement fermée. Tension d'alimentation : 12V DC



EPDM

Référence	A	product.detail.attribute.B	product.detail.attribute.C	product.detail.attribute.E	product.detail.attribute.M	product.detail.attri
S22LV0838E012C	34	115	130	54	67	1000
S22LV0812E012C	34	115	130	54	67	1000
S22LV1038E012C	34	115	130	54	67	1000
S22LV1012E012C	34	115	130	54	67	1000
S22LV1538E012C	34	115	130	54	67	1000
S22LV1512E012C	34	115	130	54	67	1000

S22LV - 12V DC - électrovanne à deux voies avec démontage radial

Référence	A	product.detail.attribute.B	product.detail.attribute.C	product.detail.attribute.E	product.detail.attribute.M	product.detail.attri
S22LV0838F012C	34	115	130	54	67	1000
S22LV0812F012C	34	115	130	54	67	1000
S22LV1038F012C	34	115	130	54	67	1000
S22LV1012F012C	34	115	130	54	67	1000
S22LV1538F012C	34	115	130	54	67	1000
S22LV1512F012C	34	115	130	54	67	1000