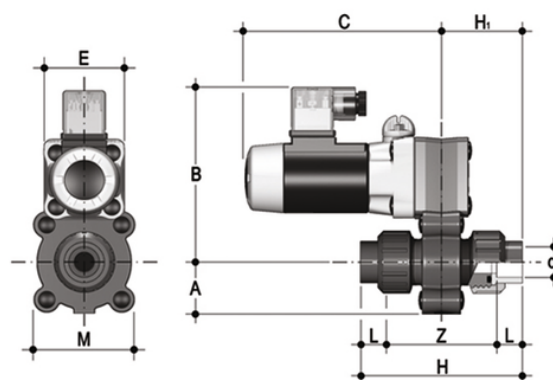


S22AV - 110V AC - électrovanne à deux voies avec démontage radial

Électrovanne à 2 voies avec raccords femelles ASTM pour le collage.

Fonction : normalement fermée. Tension d'alimentation : 110V AC



EPDM

Référence	A	product.detail.attribute.B	product.detail.attribute.C	product.detail.attribute.E	product.detail.attribute.M	product.detail.attrib
S22AV0812E110A	34	115	130	54	67	1000
S22AV0838E110A	34	115	130	54	67	1000
S22AV1012E110A	34	115	130	54	67	1000
S22AV1038E110A	34	115	130	54	67	1000
S22AV1512E110A	34	115	130	54	67	1000
S22AV1538E110A	34	115	130	54	67	1000

S22AV - 110V AC - électrovanne à deux voies avec démontage radial

Référence	A	product.detail.attribute.B	product.detail.attribute.C	product.detail.attribute.E	product.detail.attribute.M	product.detail.attrib
S22AV0812F110A	34	115	130	54	67	1000
S22AV0838F110A	34	115	130	54	67	1000
S22AV1012F110A	34	115	130	54	67	1000
S22AV1038F110A	34	115	130	54	67	1000
S22AV1512F110A	34	115	130	54	67	1000
S22AV1538F110A	34	115	130	54	67	1000