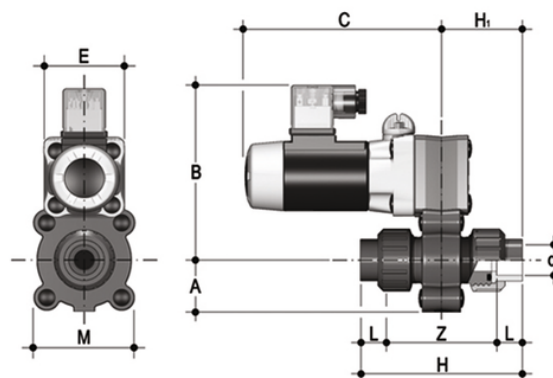


S22LV - 24V DC - électrovanne à deux voies avec démontage radial

Électrovanne à 2 voies, avec raccords femelles BS pour le raccordement.

Fonction : normalement fermée. Tension d'alimentation : 24V DC



EPDM

Référence	A	product.detail.attribute.B	product.detail.attribute.C	product.detail.attribute.E	product.detail.attribute.M	product.detail.attribute
S22LV0838E024C	34	115	130	54	67	1000
S22LV0812E024C	1\ / 2\]					
S22LV1038E024C	3\ / 8\]					
S22LV1012E024C	1\ / 2\]					
S22LV1538E024C	3\ / 8\]					
S22LV1512E024C	1\ / 2\]					

S22LV - 24V DC - électrovanne à deux voies avec démontage radial

Référence	A	product.detail.attribute.B	product.detail.attribute.C	product.detail.attribute.E	product.detail.attribute.M	product.detail.attribute
S22LV0838F024C	34	115	130	54	67	1000
S22LV0812F024C	34	115	130	54	67	1000
S22LV1038F024C	34	115	130	54	67	1000
S22LV1012F024C	34	115	130	54	67	1000

S22LV - 24V DC - électrovanne à deux voies avec démontage radial

Référence	A	product.detail.attribute.B	product.detail.attribute.C	product.detail.attribute.E	product.detail.attribute.M	product.detail.attri
S22LV1538F024C	34	115	130	54	67	1000
S22LV1512F024C	34	115	130	54	67	1000