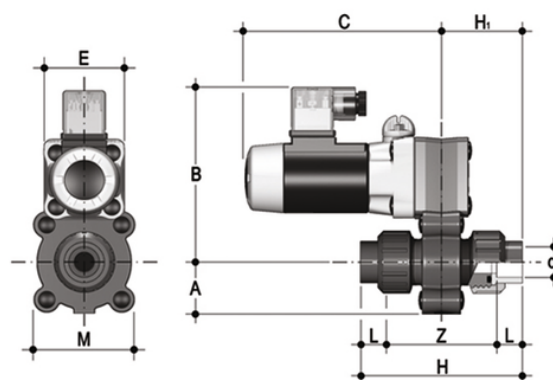


S22LV - 24V AC - électrovanne à deux voies avec démontage radial

Électrovanne à 2 voies, avec raccords femelles BS pour le raccordement.

Fonction : normalement fermée. Tension d'alimentation : 24V AC



EPDM

Référence	A	product.detail.attribute.B	product.detail.attribute.C	product.detail.attribute.E	product.detail.attribute.M	product.detail.attri
S22LV0838E024A	34	115	130	54	67	1000
S22LV0812E024A	34	115	130	54	67	1000
S22LV1038E024A	34	115	130	54	67	1000
S22LV1012E024A	34	115	130	54	67	1000
S22LV1538E024A	34	115	130	54	67	1000
S22LV1512E024A	34	115	130	54	67	1000

S22LV - 24V AC - électrovanne à deux voies avec démontage radial

Référence	A	product.detail.attribute.B	product.detail.attribute.C	product.detail.attribute.E	product.detail.attribute.M	product.detail.attri
S22LV0838F024A	34	115	130	54	67	1000
S22LV0812F024A	34	115	130	54	67	1000
S22LV1038F024A	34	115	130	54	67	1000
S22LV1012F024A	34	115	130	54	67	1000
S22LV1538F024A	34	115	130	54	67	1000
S22LV1512F024A	34	115	130	54	67	1000