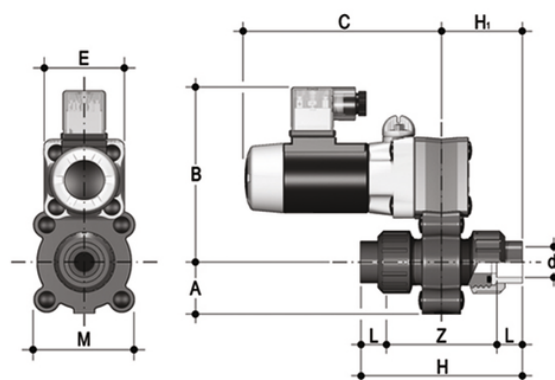


S22LV - 110V AC - électrovanne à deux voies avec démontage radial

Électrovanne à 2 voies, avec raccords femelles BS pour le raccordement.

Fonction : normalement fermée. Tension d'alimentation : 110V AC



EPDM

Référence	A	product.detail.attribute.B	product.detail.attribute.C	product.detail.attribute.E	product.detail.attribute.M	product.detail.attri...
S22LV0838E110A	34	115	130	54	67	1000
S22LV0812E110A	34	115	130	54	67	1000
S22LV1038E110A	34	115	130	54	67	1000
S22LV1012E110A	34	115	130	54	67	1000
S22LV1538E110A	34	115	130	54	67	1000
S22LV1512E110A	34	115	130	54	67	1000

S22LV - 110V AC - électrovanne à deux voies avec démontage radial

Référence	A	product.detail.attribute.B	product.detail.attribute.C	product.detail.attribute.E	product.detail.attribute.M	product.detail.attri...
S22LV0838F110A	34	115	130	54	67	1000
S22LV0812F110A	34	115	130	54	67	1000
S22LV1038F110A	34	115	130	54	67	1000
S22LV1012F110A	34	115	130	54	67	1000
S22LV1538F110A	34	115	130	54	67	1000
S22LV1512F110A	34	115	130	54	67	1000