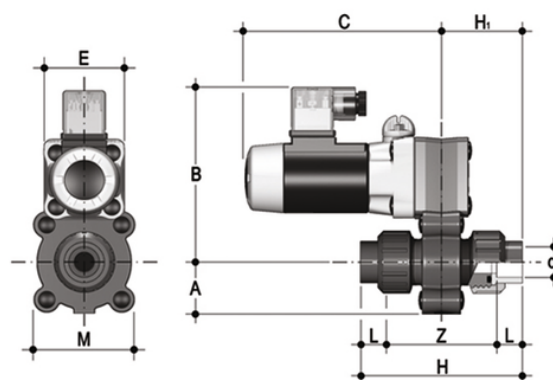
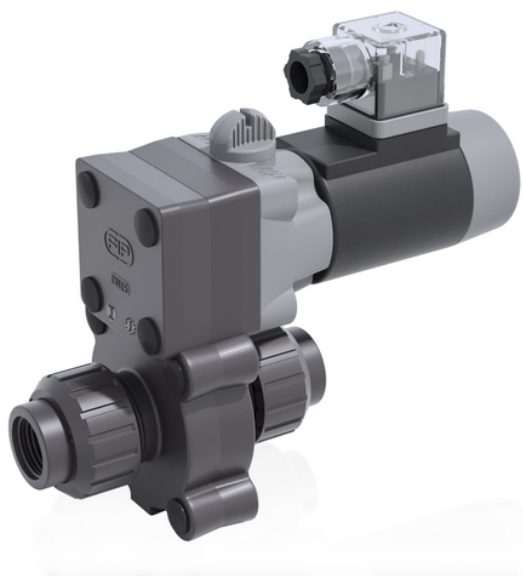


# S22NV - 12V DC - électrovanne à deux voies avec démontage radial

Électrovanne à 2 voies avec raccords filetés femelles NPT.

Fonction : normalement fermée. Tension d'alimentation : 12V DC



## EPDM

Référence	A	product.detail.attribute.B	product.detail.attribute.C	product.detail.attribute.E	product.detail.attribute.M	product.detail.attri
S22NV0838E012C	34	115	130	54	67	1000
S22NV0812E012C	34	115	130	54	67	1000
S22NV1038E012C	34	115	130	54	67	1000
S22NV1012E012C	34	115	130	54	67	1000
S22NV1538E012C	34	115	130	54	67	1000
S22NV1512E012C	34	115	130	54	67	1000

## S22NV - 12V DC - électrovanne à deux voies avec démontage radial

Référence	A	product.detail.attribute.B	product.detail.attribute.C	product.detail.attribute.E	product.detail.attribute.M	product.detail.attri
S22NV0838F012C	34	115	130	54	67	1000
S22NV0812F012C	34	115	130	54	67	1000
S22NV1038F012C	34	115	130	54	67	1000
S22NV1012F012C	34	115	130	54	67	1000
S22NV1538F012C	34	115	130	54	67	1000
S22NV1512F012C	34	115	130	54	67	1000