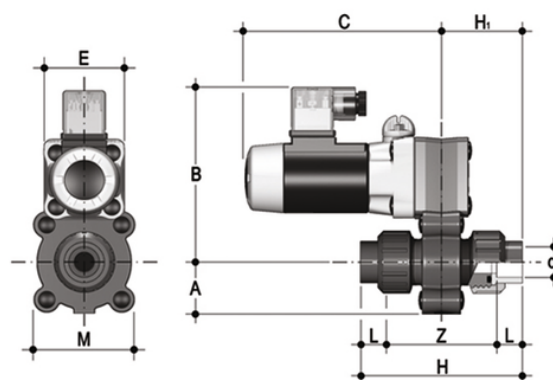


# S22FV - 110V AC - électrovanne à deux voies avec démontage radial

Électrovanne à 2 voies avec raccords filetés femelles BSP.

Fonction : normalement fermée. Tension d'alimentation : 110V AC



## EPDM

Référence	A	product.detail.attribute.B	product.detail.attribute.C	product.detail.attribute.E	product.detail.attribute.M	product.detail.attrib
S22FV0838E110A	34	115	130	54	67	1000
S22FV0812E110A	34	115	130	54	67	1000
S22FV1038E110A	34	115	130	54	67	1000
S22FV1012E110A	34	115	130	54	67	1000
S22FV1538E110A	34	115	130	54	67	1000
S22FV1512E110A	34	115	130	54	67	1000

## S22FV - 110V AC - électrovanne à deux voies avec démontage radial

Référence	A	product.detail.attribute.B	product.detail.attribute.C	product.detail.attribute.E	product.detail.attribute.M	product.detail.attrib
S22FV0838F110A	34	115	130	54	67	1000
S22FV0812F110A	34	115	130	54	67	1000
S22FV1038F110A	34	115	130	54	67	1000
S22FV1012F110A	34	115	130	54	67	1000
S22FV1538F110A	34	115	130	54	67	1000
S22FV1512F110A	34	115	130	54	67	1000