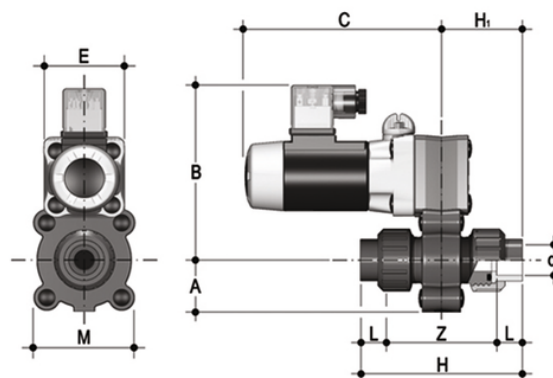


S22FV - 230V AC - électrovanne à deux voies avec démontage radial

Électrovanne à 2 voies avec raccords filetés femelles BSP.

Fonction : normalement fermée. Tension d'alimentation : 230V AC



EPDM

Référence	A	product.detail.attribute.B	product.detail.attribute.C	product.detail.attribute.E	product.detail.attribute.M	product.detail.attri
S22FV0838E230A	34	115	130	54	67	1000
S22FV0812E230A	34	115	130	54	67	1000
S22FV1038E230A	34	115	130	54	67	1000
S22FV1012E230A	34	115	130	54	67	1000
S22FV1538E230A	34	115	130	54	67	1000
S22FV1512E230A	34	115	130	54	67	1000

S22FV - 230V AC - électrovanne à deux voies avec démontage radial

Référence	A	product.detail.attribute.B	product.detail.attribute.C	product.detail.attribute.E	product.detail.attribute.M	product.detail.attri
S22FV0838F230A	34	115	130	54	67	1000
S22FV0812F230A	34	115	130	54	67	1000
S22FV1038F230A	34	115	130	54	67	1000
S22FV1012F230A	34	115	130	54	67	1000
S22FV1538F230A	34	115	130	54	67	1000
S22FV1512F230A	34	115	130	54	67	1000