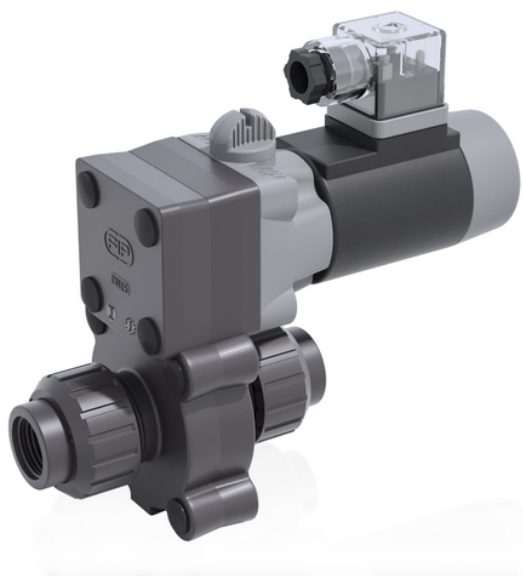


S22NV - 24V DC - électrovanne à deux voies avec démontage radial

Électrovanne à 2 voies avec raccords filetés femelles NPT.

Fonction : normalement fermée. Tension d'alimentation : 24V DC



EPDM

Référence	A	product.detail.attribute.B	product.detail.attribute.C	product.detail.attribute.E	product.detail.attribute.M	product.detail.attribute
S22NV0838E024C	34	115	130	54	67	1000
S22NV0812E024C	1\	2\				
S22NV1038E024C	3\	8\				
S22NV1012E024C	1\	2\				
S22NV1538E024C	3\	8\				
S22NV1512E024C	1\	2\				

S22NV - 24V DC - électrovanne à deux voies avec démontage radial

Référence	A	product.detail.attribute.B	product.detail.attribute.C	product.detail.attribute.E	product.detail.attribute.M	product.detail.attribute
S22NV0838F024C	34	115	130	54	67	1000
S22NV0812F024C	34	115	130	54	67	1000
S22NV1038F024C	34	115	130	54	67	1000
S22NV1012F024C	34	115	130	54	67	1000

S22NV - 24V DC - électrovanne à deux voies avec démontage radial

Référence	A	product.detail.attribute.B	product.detail.attribute.C	product.detail.attribute.E	product.detail.attribute.M	product.detail.attr
S22NV1538F024C	34	115	130	54	67	1000
S22NV1512F024C	34	115	130	54	67	1000