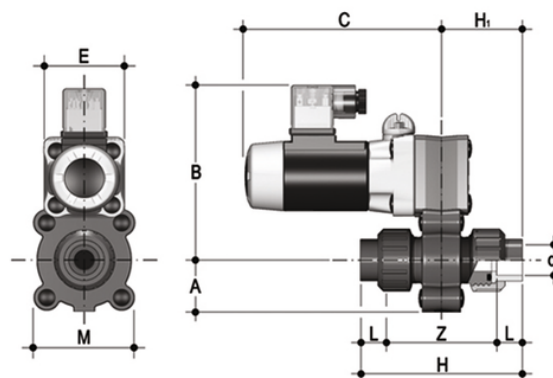
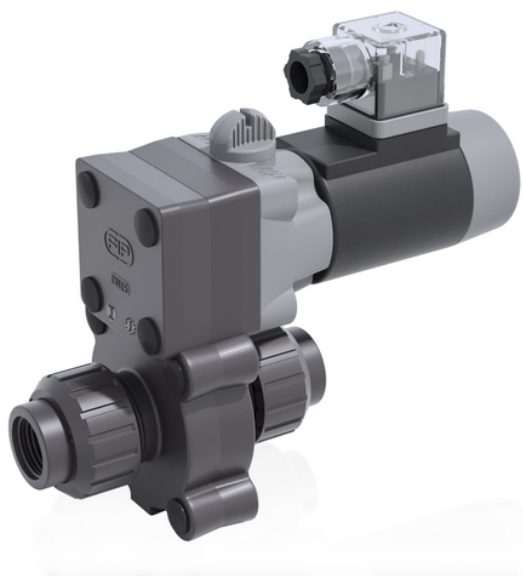


S22NV - 110V AC - électrovanne à deux voies avec démontage radial

Électrovanne à 2 voies avec raccords filetés femelles NPT.

Fonction : normalement fermée. Tension d'alimentation : 110V AC



EPDM

Référence	A	product.detail.attribute.B	product.detail.attribute.C	product.detail.attribute.E	product.detail.attribute.M	product.detail.attri
S22NV0838E110A	34	115	130	54	67	1000
S22NV0812E110A	34	115	130	54	67	1000
S22NV1038E110A	34	115	130	54	67	1000
S22NV1012E110A	34	115	130	54	67	1000
S22NV1538E110A	34	115	130	54	67	1000
S22NV1512E110A	34	115	130	54	67	1000

S22NV - 110V AC - électrovanne à deux voies avec démontage radial

Référence	A	product.detail.attribute.B	product.detail.attribute.C	product.detail.attribute.E	product.detail.attribute.M	product.detail.attri
S22NV0838F110A	34	115	130	54	67	1000
S22NV0812F110A	34	115	130	54	67	1000
S22NV1038F110A	34	115	130	54	67	1000
S22NV1012F110A	34	115	130	54	67	1000
S22NV1538F110A	34	115	130	54	67	1000
S22NV1512F110A	34	115	130	54	67	1000