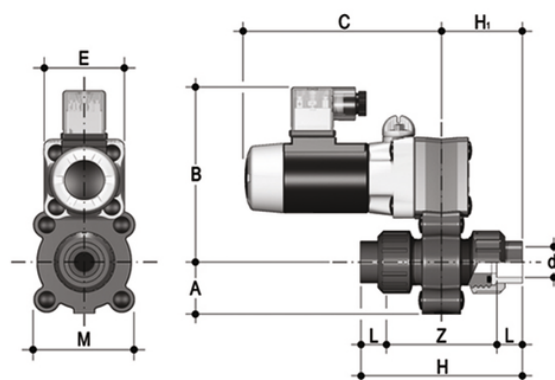
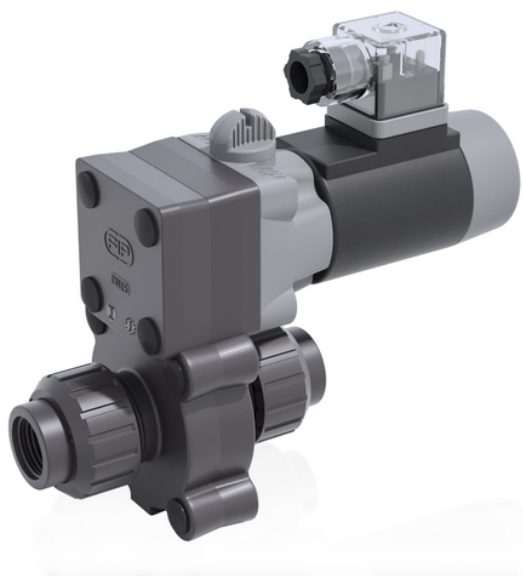


# S22NV - 230V AC - électrovanne à deux voies avec démontage radial

Électrovanne à 2 voies avec raccords filetés femelles NPT.

Fonction : normalement fermée. Tension d'alimentation : 230V AC



## EPDM

Référence	A	product.detail.attribute.B	product.detail.attribute.C	product.detail.attribute.E	product.detail.attribute.M	product.detail.attri
S22NV0838E230A	34	115	130	54	67	1000
S22NV0812E230A	34	115	130	54	67	1000
S22NV1038E230A	34	115	130	54	67	1000
S22NV1012E230A	34	115	130	54	67	1000
S22NV1538E230A	34	115	130	54	67	1000
S22NV1512E230A	34	115	130	54	67	1000

## S22NV - 230V AC - électrovanne à deux voies avec démontage radial

Référence	A	product.detail.attribute.B	product.detail.attribute.C	product.detail.attribute.E	product.detail.attribute.M	product.detail.attri
S22NV0838F230A	34	115	130	54	67	1000
S22NV0812F230A	34	115	130	54	67	1000
S22NV1038F230A	34	115	130	54	67	1000
S22NV1012F230A	34	115	130	54	67	1000
S22NV1538F230A	34	115	130	54	67	1000
S22NV1512F230A	34	115	130	54	67	1000