

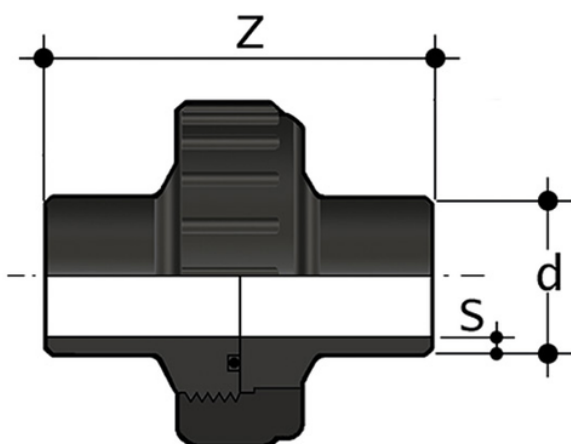
PE 11.94.511

BBE-C SDR 11 - Pièce de pignon avec tige courte

Mèche à queue courte pour le soudage bout à bout SDR 11 - S5.

Série de raccords courts et longs conçus pour le transport de fluides sous pression pour des applications de soudage bout à bout et d'électrofusion.

- Gamme de dimensions : d 12 à d 800 (mm)
- Pression nominale : SDR 17 (PN10) avec de l'eau à 20 °C, SDR 11 (PN16) avec de l'eau à 20 °C
- Plage de température : -40 °C à 60 °C
- Normes d'accouplement - Normes de référence
 - Soudage : EN ISO 15494. Avec des tuyaux conformes à la norme EN ISO 15494
 - Système de brides : ISO 7005-1, EN 1092-1, EN ISO 15494, ANSI B16.5 cl.150
 - Critères de conception : UNI EN ISO 15494
 - Méthodes d'essai et exigences : UNI EN ISO 15494
 - Critères d'installation : DVS 2202-1, DVS 2207-1, UNI EN 12201- 3, UNI 10520, ISO 21307, UNI 10521, UNI EN 1555-3, ISO 4427-3, ISO 4437-3
- Matériau du raccord : PE-HD
- Matériau des joints : EPDM, FKM



BBE-C SDR 11 - Pièce de pignon avec tige courte

Référence

BBEC11020E

BBEC11025E

BBEC11032E

BBEC11040E

BBEC11050E

BBEC11063E

PE 11.94.511

BBE-C SDR 11 - Pièce de pignon avec tige courte

Référence
BBEC11075E*
BBEC11090E*
BBEC11110E*

BBE-C SDR 11 - Pièce de pignon avec tige courte

Référence				
BBEC11020F				
BBEC11025F	25	108	2,3	83
BBEC11032F	32	108	2,9	123
BBEC11040F	40	108	3,7	214
BBEC11050F	50	108	4,6	299
BBEC11063F	63	108	5,8	491
BBEC11075F*	75	108	6,8	599
BBEC11090F*	90	180	8,2	737
BBEC11110F*	110	180	10,0	1154