

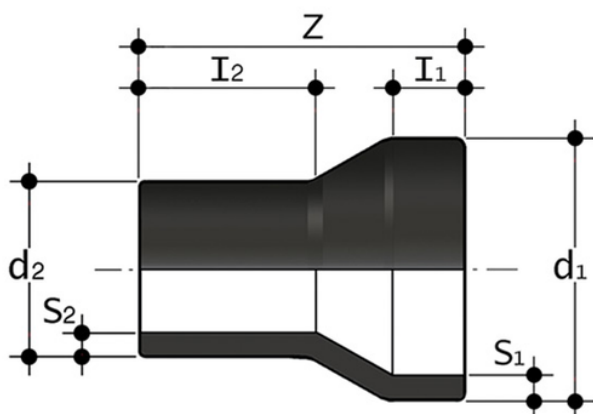
# PE 11.94.511

## RDE SDR11 - Réduction concentrique

Réduction concentrique avec tige longue pour le soudage bout à bout SDR 11 - S5.

Série de raccords courts et longs conçus pour le transport de fluides sous pression pour des applications de soudage bout à bout et d'électrofusion.

- Gamme de dimensions : d 12 à d 800 (mm)
- Pression nominale : SDR 17 (PN10) avec de l'eau à 20 °C, SDR 11 (PN16) avec de l'eau à 20 °C
- Plage de température : -40 °C à 60 °C
- Normes d'accouplement - Normes de référence
  - Soudage : EN ISO 15494. Avec des tuyaux conformes à la norme EN ISO 15494
  - Système de brides : ISO 7005-1, EN 1092-1, EN ISO 15494, ANSI B16.5 cl.150
  - Critères de conception : UNI EN ISO 15494
  - Méthodes d'essai et exigences : UNI EN ISO 15494
  - Critères d'installation : DVS 2202-1, DVS 2207-1, UNI EN 12201- 3, UNI 10520, ISO 21307, UNI 10521, UNI EN 1555-3, ISO 4427-3, ISO 4437-3
- Matériau du raccord : PE-HD
- Matériau des joints : EPDM, FKM



| Référence   | product.detail.attribute.d[5:1] | product.detail.attribute.d[5:2] | product.detail.attribute.Z | product.detail.attribute.l[5:1] | product |
|-------------|---------------------------------|---------------------------------|----------------------------|---------------------------------|---------|
| RDE11025020 | *25                             | 20                              | 90                         | 41                              | 41      |
| RDE11032020 | *32                             | 20                              | 101                        | 44                              | 41      |
| RDE11032025 | *32                             | 25                              | 100                        | 44                              | 41      |
| RDE11040020 | *40                             | 20                              | 102                        | 49                              | 41      |
| RDE11040025 | *40                             | 25                              | 104                        | 49                              | 41      |
| RDE11040032 | *40                             | 32                              | 105                        | 49                              | 44      |
| RDE-SDR11   | *50                             | 25                              | 132                        | 56                              | 42      |
| RDE11050032 | *50                             | 32                              | 132                        | 57                              | 47      |



# PE 11.94.511

## RDE SDR11 - Réduction concentrique

| Référence   | product.detail.attribute.d[5:1] | product.detail.attribute.d[5:2] | product.detail.attribute.Z | product.detail.attribute.l[5:1] | product |
|-------------|---------------------------------|---------------------------------|----------------------------|---------------------------------|---------|
| RDE11050040 | *50                             | 40                              | 134                        | 55                              | 51      |
| RDE11063032 | *63                             | 32                              | 144                        | 63                              | 44      |
| RDE11063040 | *63                             | 40                              | 147                        | 63                              | 49      |
| RDE11063050 |                                 |                                 |                            |                                 |         |
| RDE11075050 | *75                             | 50                              | 155                        | 70                              | 55      |
| RDE11075063 |                                 |                                 |                            |                                 |         |
| RDE11090050 | *90                             | 50                              | 174                        | 79                              | 57      |
| RDE11090063 |                                 |                                 |                            |                                 |         |
| RDE11090075 |                                 |                                 |                            |                                 |         |
| RDE11110063 |                                 |                                 |                            |                                 |         |
| RDE11110075 |                                 |                                 |                            |                                 |         |
| RDE11110090 |                                 |                                 |                            |                                 |         |
| RDE11125063 |                                 |                                 |                            |                                 |         |
| RDE11125090 |                                 |                                 |                            |                                 |         |
| RDE11125110 |                                 |                                 |                            |                                 |         |
| RDE11140090 |                                 |                                 |                            |                                 |         |
| RDE11140110 |                                 |                                 |                            |                                 |         |
| RDE11140125 |                                 |                                 |                            |                                 |         |
| RDE11160090 |                                 |                                 |                            |                                 |         |
| RDE11160110 |                                 |                                 |                            |                                 |         |
| RDE11160125 |                                 |                                 |                            |                                 |         |
| RDE11160140 |                                 |                                 |                            |                                 |         |
| RDE11180125 |                                 |                                 |                            |                                 |         |
| RDE11180160 |                                 |                                 |                            |                                 |         |
| RDE11200160 |                                 |                                 |                            |                                 |         |
| RDE11225160 |                                 |                                 |                            |                                 |         |
| RDE11225180 |                                 |                                 |                            |                                 |         |
| RDE11250160 |                                 |                                 |                            |                                 |         |
| RDE11250180 |                                 |                                 |                            |                                 |         |
| RDE11250200 |                                 |                                 |                            |                                 |         |
| RDE11250225 |                                 |                                 |                            |                                 |         |
| RDE11280200 |                                 |                                 |                            |                                 |         |
| RDE11280225 |                                 |                                 |                            |                                 |         |
| RDE11280250 |                                 |                                 |                            |                                 |         |
| RDE11315200 |                                 |                                 |                            |                                 |         |
| RDE11315225 |                                 |                                 |                            |                                 |         |





# PE 11.94.511

## RDE SDR11 - Réduction concentrique

| Référence   | product.detail.attribute.d[5:1] | product.detail.attribute.d[5:2] | product.detail.attribute.Z | product.detail.attribute.l[5:1] | product |
|-------------|---------------------------------|---------------------------------|----------------------------|---------------------------------|---------|
| RDE11315250 |                                 |                                 |                            |                                 |         |
| RDE11315280 |                                 |                                 |                            |                                 |         |
| RDE11355250 | *355                            | 250                             | 390                        | 164                             | 136     |
| RDE11355280 | *355                            | 280                             | 390                        | 164                             | 139     |
| RDE11355315 | *355                            | 315                             | 390                        | 164                             | 150     |
| RDE11400280 | *400                            | 280                             | 415                        | 179                             | 139     |
| RDE11400315 | *400                            | 315                             | 415                        | 179                             | 150     |
| RDE11400355 | *400                            | 355                             | 420                        | 179                             | 164     |
| RDE11450280 | *450                            | 280                             | 390                        | 205                             | 140     |
| RDE11450315 | *450                            | 315                             | 390                        | 205                             | 150     |
| RDE11450355 | *450                            | 355                             | 400                        | 205                             | 165     |
| RDE11450400 | *450                            | 400                             | 400                        | 205                             | 180     |
| RDE11500315 | *500                            | 315                             | 430                        | 225                             | 150     |
| RDE11500355 | *500                            | 355                             | 430                        | 225                             | 165     |
| RDE11500400 | *500                            | 400                             | 430                        | 225                             | 180     |
| RDE11500450 | *500                            | 450                             | 430                        | 225                             | 195     |
| RDE11560355 | *560                            | 355                             | 460                        | 240                             | 165     |
| RDE11560400 | *560                            | 400                             | 470                        | 240                             | 180     |
| RDE11560450 | *560                            | 450                             | 470                        | 240                             | 195     |
| RDE11560500 | *560                            | 500                             | 470                        | 240                             | 215     |
| RDE11630400 | *630                            | 400                             | 510                        | 260                             | 180     |
| RDE11630450 | *630                            | 450                             | 510                        | 260                             | 195     |
| RDE11630500 | *630]                           |                                 |                            |                                 |         |
| RDE11630560 | *630                            | 560                             | 520                        | 260                             | 235     |

