

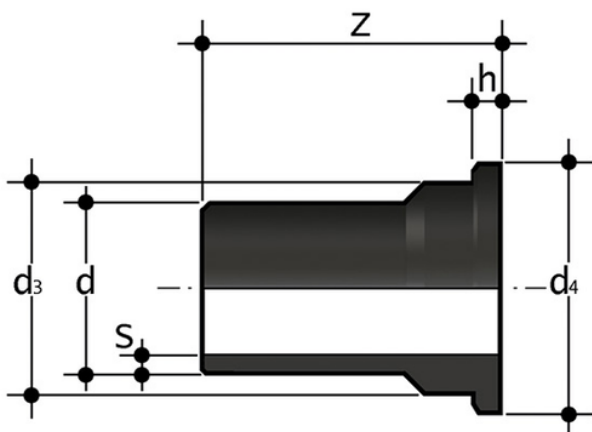
PE 11.94.511

Q/BBE-L - Pièce de pignon à tige longue

Mèche à queue longue pour le soudage bout à bout SDR 11 - S5.

Série de raccords courts et longs conçus pour le transport de fluides sous pression pour des applications de soudage bout à bout et d'électrofusion.

- Gamme de dimensions : d 12 à d 800 (mm)
- Pression nominale : SDR 17 (PN10) avec de l'eau à 20 °C, SDR 11 (PN16) avec de l'eau à 20 °C
- Plage de température : -40 °C à 60 °C
- Normes d'accouplement - Normes de référence
 - Soudage : EN ISO 15494. Avec des tuyaux conformes à la norme EN ISO 15494
 - Système de brides : ISO 7005-1, EN 1092-1, EN ISO 15494, ANSI B16.5 cl.150
 - Critères de conception : UNI EN ISO 15494
 - Méthodes d'essai et exigences : UNI EN ISO 15494
 - Critères d'installation : DVS 2202-1, DVS 2207-1, UNI EN 12201- 3, UNI 10520, ISO 21307,UNI 10521, UNI EN 1555-3, ISO 4427-3, ISO 4437-3
- Matériau du raccord : PE-HD
- Matériau des joints : EPDM, FKM



Référence

QBBEL11020

QBBEL11025

QBBEL11032

QBBEL11040

QBBEL11050

QBBEL11063