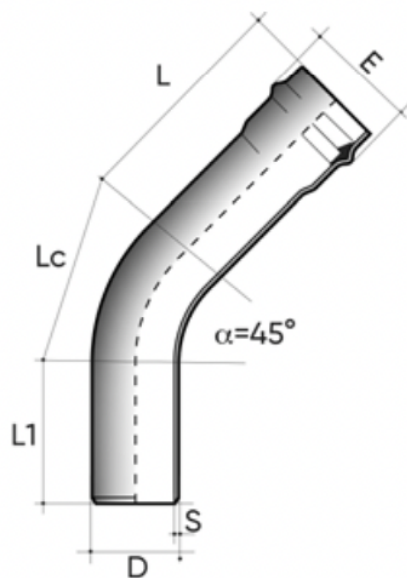


# POWER-LOCK Coude 45° M/F PN10

PVC-U coudé, M/F, Gris RAL 7011, FORSHEDA 601 Connexion POWER-LOCK®.

Les raccords sont conformes aux normes EN ISO 1452, DIN 8063, ISO 2045, ISO/DIS 6455 pour le transport de fluides sous pression pour l'eau potable, les eaux usées et les fluides alimentaires : huile, vin, lait.



## Référence

PBVPN10063F4L  
 PBVPN10075F4L  
 PBVPN10090F4L  
 PBVPN10110F4L  
 PBVPN10125F4L  
 PBVPN10140F4L  
 PBVPN10160F4L  
 PBVPN10180S4L  
 PBVPN10200F4L  
 PBVPN10225F4L  
 PBVPN10250F4L  
 PBVPN10280F4L  
 PBVPN10315F4L  
 PBVPN10400F4L