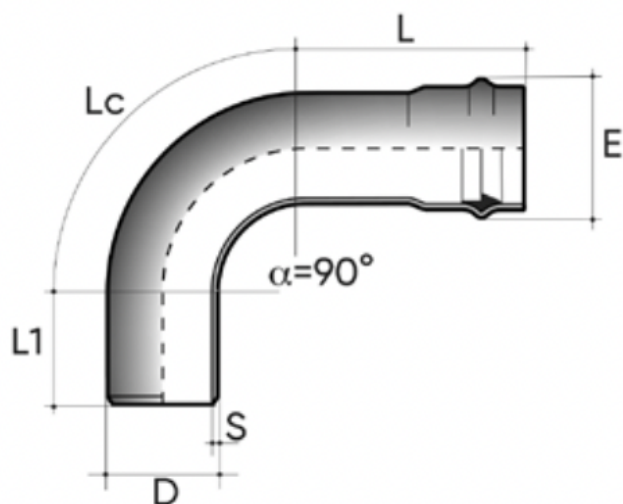


POWER-LOCK coude 90° M/F PN10

PVC-U coudé, M/F, Gris RAL 7011, FORSHEDA 601 Connexion POWER-LOCK®.

Les raccords sont conformes aux normes EN ISO 1452, DIN 8063, ISO 2045, ISO/DIS 6455 pour le transport de fluides sous pression pour l'eau potable, les eaux usées et les fluides alimentaires : huile, vin, lait.



Référence	product.detail.attribute.D (mm)	product.detail.attribute.E (mm)	product.detail.attribute.L (mm)	product.detail.attribute.Lc (mm)	product.detail.attribute.L1 (mm)
PBVPN10063F9L	63	86	265	350	255
PBVPN10075F9L	75]				
PBVPN10090F9L	90	120	285	480	275
PBVPN10110F9L					
PBVPN10125F9L					
PBVPN10140F9L	140	178	325	770	325
PBVPN10160F9L	160	202	360	880	230
PBVPN10180S9L	180*	224	490	780	440
PBVPN10200F9L	200	238	450	1460	270
PBVPN10225F9L	225	276	520	1710	380
PBVPN10250F9L	250	276	580	1720	390
PBVPN10280F9L	280	341	700	1939	480
PBVPN10315F9L	315	382	610	2240	450