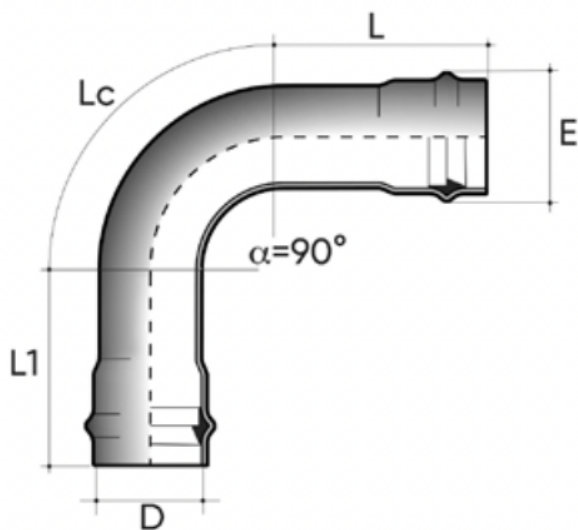


POWER-LOCK 45° F/F PN10 coude

PVC-U coudé, F/F, Gris RAL 7011, FORSHEDA 601 Connexion POWER-LOCK®.

Les raccords sont conformes aux normes EN ISO 1452, DIN 8063, ISO 2045, ISO/DIS 6455 pour le transport de fluides sous pression pour l'eau potable, les eaux usées et les fluides alimentaires : huile, vin, lait.



Référence

PBVPN10063FF4L
 PBVPN10075FF4L
 PBVPN10090FF4L
 PBVPN10110FF4L
 PBVPN10125FF4L
 PBVPN10140FF4L
 PBVPN10160FF4L
 PBVPN10180SS4L
 PBVPN10200FF4L
 PBVPN10225FF4L
 PBVPN10250FF4L
 PBVPN10280FF4L
 PBVPN10315FF4L
 PBVPN10400FF4L