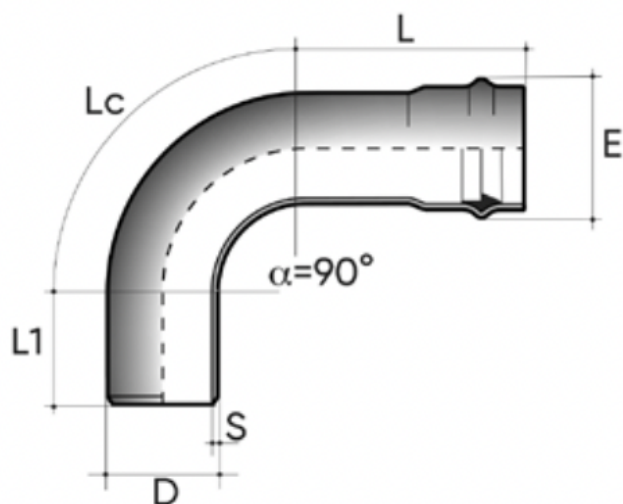


## POWER-LOCK 90° F/F PN10 coude

PVC-U coudé, F/F, Gris RAL 7011, FORSHEDA 601 Connexion POWER-LOCK®.

Les raccords sont conformes aux normes EN ISO 1452, DIN 8063, ISO 2045, ISO/DIS 6455 pour le transport de fluides sous pression pour l'eau potable, les eaux usées et les fluides alimentaires : huile, vin, lait.



Référence	product.detail.attribute.D (mm)	product.detail.attribute.E (mm)	product.detail.attribute.L (mm)	product.detail.attribute.Lc (mm)	product.detail.attribute.L1 (mm)
PBVPN10063F1L	63	86	270	350	270
PBVPN10075F1L	75	102	260	410	265
PBVPN10090F1L					
PBVPN10110F1L					
PBVPN10125F1L					
PBVPN10140F1L					
PBVPN10160F1L					
PBVPN10180SS9L					
PBVPN10200F1L					
PBVPN10225F1L					
PBVPN10250F1L	250	305	660	1720	650
PBVPN10280F1L	280	341	745	1930	745
PBVPN10315F1L	315	382	680	2240	650