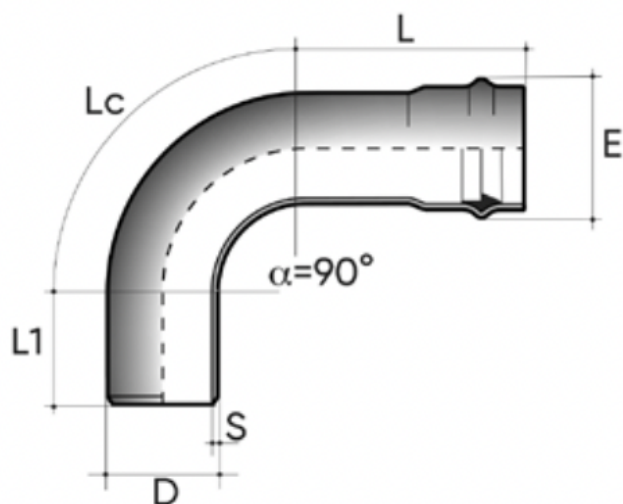


POWER-LOCK 90° F/F PN16 coude

PVC-U coudé, F/F, Gris RAL 7011, FORSHEDA 601 Connexion POWER-LOCK®.

Les raccords sont conformes aux normes EN ISO 1452, DIN 8063, ISO 2045, ISO/DIS 6455 pour le transport de fluides sous pression pour l'eau potable, les eaux usées et les fluides alimentaires : huile, vin, lait.



Référence

PBVPN16063FF9L

PBVPN16075FF9L

PBVPN16090FF9L

PBVPN16110FF9L

PBVPN16125FF9L

PBVPN16140FF9L

PBVPN16160FF9L

PBVPN16180SS9L

PBVPN16200FF9L

PBVPN16225FF9L

PBVPN16250FF9L

PBVPN16280FF9L

PBVPN16315FF9L