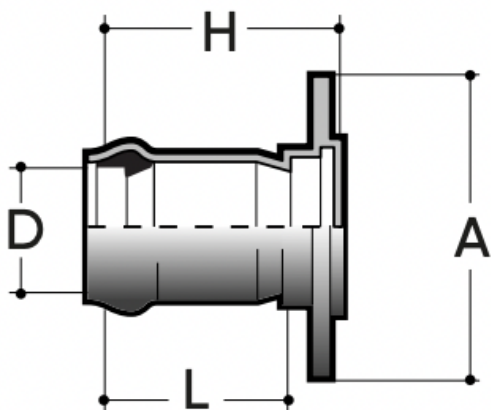


Joint simple à bride PN10

Joint simple PVC-U à brides, M/F, Gris RAL 7011, FORSHEDA 601 POWER-LOCK® connection.

Les raccords sont conformes aux normes EN ISO 1452, DIN 8063, ISO 2045, ISO/DIS 6455 pour le transport de fluides sous pression pour l'eau potable, les eaux usées et les fluides alimentaires : huile, vin, lait.



Référence

TPVP08315300FBL

TPVP10063050FBL

TPVP10075065FBL

TPVP10090080FBL

TPVP10110100FBL

TPVP10125110FBL

TPVP10140125FBL

TPVP10160150FBL

TPVP10180180SBL

TPVP10200200FBL

TPVP10225200FBL

TPVP10250250FBL

TPVP10280250FBL