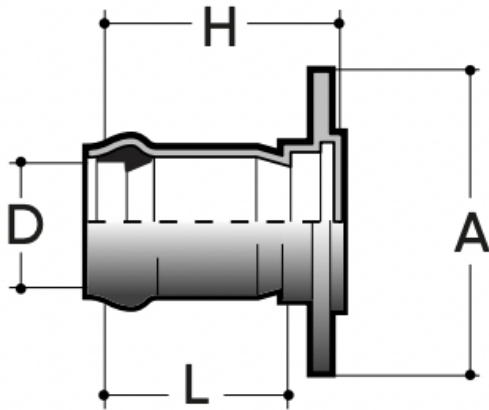


Joint simple à bride PN16

Joint simple PVC-U à brides, M/F, Gris RAL 7011, FORSHEDA 601 POWER-LOCK® connection.

Les raccords sont conformes aux normes EN ISO 1452, DIN 8063, ISO 2045, ISO/DIS 6455 pour le transport de fluides sous pression pour l'eau potable, les eaux usées et les fluides alimentaires : huile, vin, lait.



Référence

TPVP16063050FBL

TPVP16075065FBL

TPVP16090080FBL

TPVP16110100FBL

TPVP16125110FBL

TPVP16140125FBL

TPVP16160150FBL