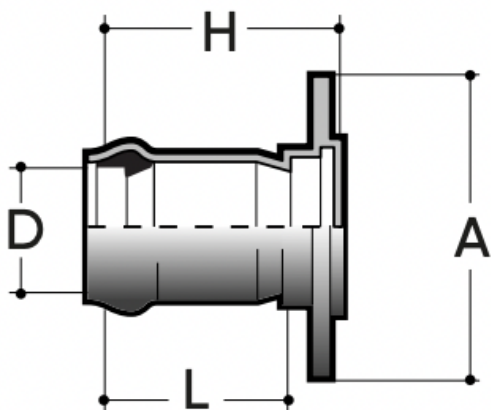


Réduction avec bride PN16

Toulipe en PVC-U réduit, M/F, Gris RAL 7011, FORSHEDA 601 Connexion POWER-LOCK®.

Les raccords sont conformes aux normes EN ISO 1452, DIN 8063, ISO 2045, ISO/DIS 6455 pour le transport de fluides sous pression pour l'eau potable, les eaux usées et les fluides alimentaires : huile, vin, lait.



Référence

TRVP16075050FBL

TRVP16090050FBL

TRVP16090065FBL

TRVP16110050FBL

TRVP16110065FBL

TRVP16110080FBL

TRVP16125050FBL

TRVP16125065FBL

TRVP16125080FBL

TRVP16125100FBL

TRVP16140050FBL

TRVP16140065FBL

TRVP16140080FBL

TRVP16140100FBL

TRVP16160080FBL

TRVP16160100FBL

TRVP16160125FBL