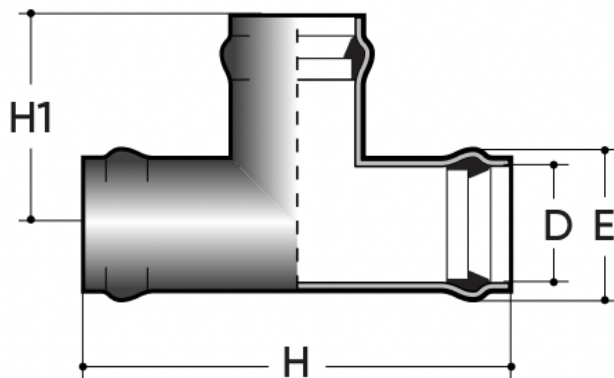


Té 90° F/F PN10

90° PVC-U, F/F, Gris RAL 7011, Raccordement par bague en caoutchouc, FORSHEDA 601 POWER-LOCK® sur demande.

Les raccords sont conformes aux normes EN ISO 1452, DIN 8063, ISO 2045, ISO/DIS 6455 pour le transport de fluides sous pression pour l'eau potable, les eaux usées et les fluides alimentaires : huile, vin, lait.



Référence

T9VP08315SSL**

T9VP10063SSL

T9VP10075SSL

T9VP10090SSL

T9VP10110SSL

T9VP10125SSL

T9VP10140SSL

T9VP10160SSL

T9VP10180SSL

T9VP10200SSL

T9VP10225SSL

T9VP10250SSL

T9VP10280SSL