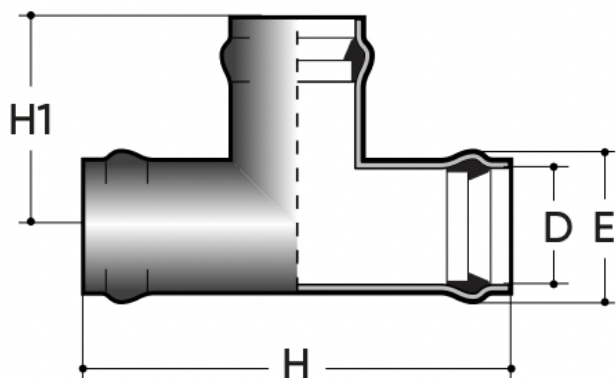


# Té 90° F/F PN16

90° PVC-U, F/F, Gris RAL 7011, Raccordement par bague en caoutchouc, FORSHEDA 601<sup>POWER-LOCK®</sup> sur demande.

Les raccords sont conformes aux normes EN ISO 1452, DIN 8063, ISO 2045, ISO/DIS 6455 pour le transport de fluides sous pression pour l'eau potable, les eaux usées et les fluides alimentaires : huile, vin, lait.



## Référence

T9VP16063SSL

T9VP16075SSL

T9VP16090SSL

T9VP16110SSL

T9VP16125SSL

T9VP16140SSL

T9VP16160SSL