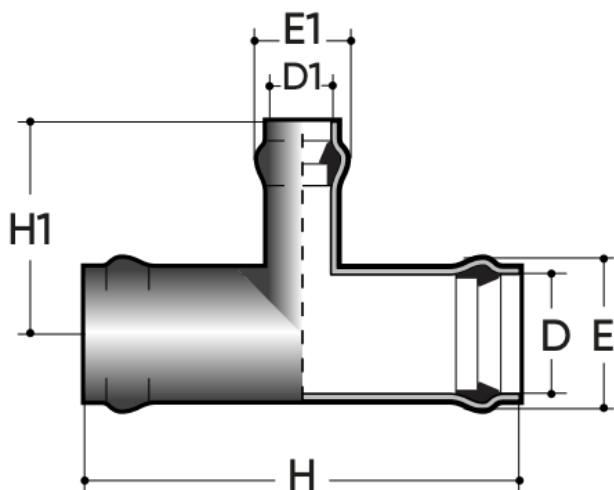


Tés à 90° avec embranchement réduit PN10

Réduit 90° PVC-U, Gris RAL 7011, Raccordement par bague en caoutchouc, FORSHEDA 601 POWER-LOCK® sur demande.

Les raccords sont conformes aux normes EN ISO 1452, DIN 8063, ISO 2045, ISO/DIS 6455 pour le transport de fluides sous pression pour l'eau potable, les eaux usées et les fluides alimentaires : huile, vin, lait.



Référence	product.detail.attribute.D x D1 (mm)	product.detail.attribute.H (mm)	product.detail.attribute.H1 (mm)	product.detail.attribute.E (mm)	product.detail.attribute.E (mm)
TRVP08315250SSL	*315x250	1176	582	381	305

TRVP10075063SSL

TRVP10090063SSL

TRVP10090075SSL

TRVP10110063SSL

TRVP10110075SSL

TRVP10110090SSL

TRVP10125063SSL

TRVP10125075SSL

TRVP10125090SSL

TRVP10125110SSL

TRVP10140063SSL

TRVP10140075SSL

TRVP10140090SSL

TRVP10140110SSL

TRVP10140125SSL

TRVP10160063SSL

TRVP10160075SSL

Tés à 90° avec embranchement réduit PN10

Référence	product.detail.attribute.D x D1 (mm)	product.detail.attribute.H (mm)	product.detail.attribute.H1 (mm)	product.detail.attribute.E (mm)	product.detail.attribute.F (mm)
TRVP10160090SSL					
TRVP10160110SSL	160x110	462	214	213	126
TRVP10160125SSL	160x125	462	222	213	69
TRVP10160140SSL	160x140	462	225	213	178
TRVP10200063SSL	200x63	545	221	262	92
TRVP10200075SSL	200x75	545	227	262	107
TRVP10200090SSL	200x90	545	232	262	126
TRVP10200110SSL	200x110	545	240	262	151
TRVP10200125SSL	200x125	545	248	262	169
TRVP10200140SSL	200x140	545	251	262	178
TRVP10200160SSL	200x160]				
TRVP10225160SSL	225x160	906	442	276	247
TRVP10250160SSL	250x160	994	494	305	276
TRVP10280200SSL	280x200	1060	544	341	305