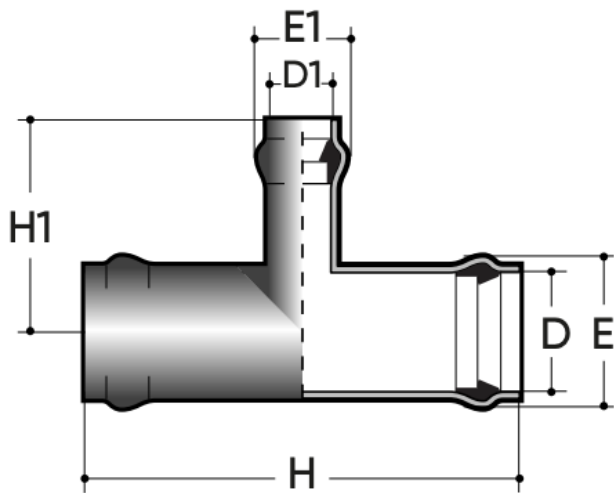


# Tés à 90° avec sortie réduite PN16

Réduit 90° PVC-U, Gris RAL 7011, Raccordement par bague en caoutchouc, FORSHEDA 601 POWER-LOCK® sur demande.

Les raccords sont conformes aux normes EN ISO 1452, DIN 8063, ISO 2045, ISO/DIS 6455 pour le transport de fluides sous pression pour l'eau potable, les eaux usées et les fluides alimentaires : huile, vin, lait.



## Référence

TRVP16075063SSL

TRVP16090063SSL

TRVP16090075SSL

TRVP16110063SSL

TRVP16110075SSL

TRVP16110090SSL

TRVP16125063SSL

TRVP16125075SSL

TRVP16125090SSL

TRVP16125110SSL

TRVP16140063SSL

TRVP16140075SSL

TRVP16140090SSL

TRVP16140110SSL

TRVP16140125SSL

TRVP16160063SSL

TRVP16160075SSL

TRVP16160090SSL

TRVP10160110SSL



# Tés à 90° avec sortie réduite PN16

## Référence

TRVP16160125SSL

TRVP16160140SSL