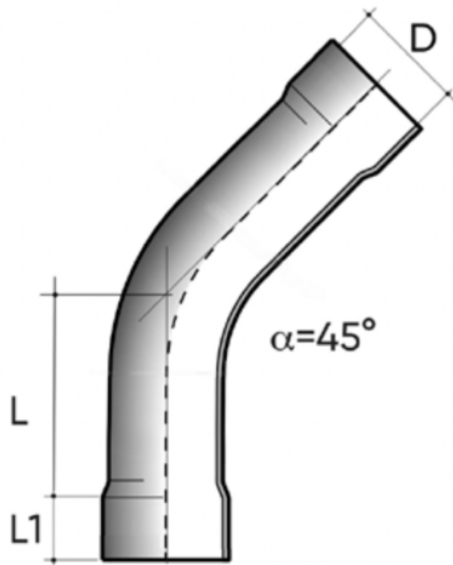


Coude thermoformé R=1,5D 45° F/ F PN10

PVC-U coudé, F/F, Gris RAL 7011, connexion collée.

Les raccords sont conformes aux normes EN ISO 1452, DIN 8063, ISO 2045, ISO/DIS 6455 pour le transport de fluides sous pression pour l'eau potable, les eaux usées et les fluides alimentaires : huile, vin, lait.



Référence

B4VP10050IIL

B4VP10063IIL

B4VP10075IIL

B4VP10090IIL

B4VP12110IIL

B4VP12125IIL

B4VP12140IIL

B4VP12160IIL

B4VP12180IIL