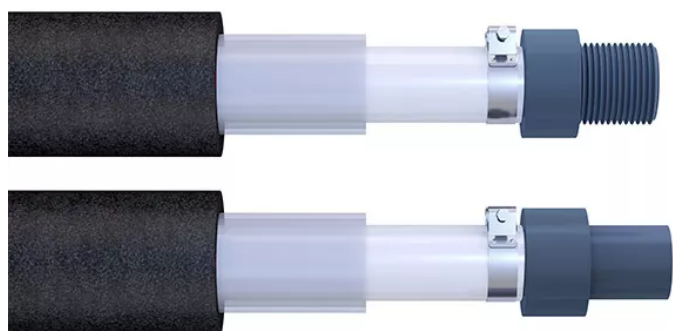


ProtectaFlex Detect Raccords de collage pour PVC-U

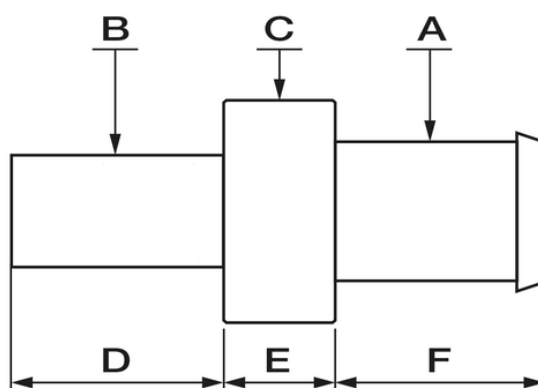
Raccords PVCU soudés au solvant pour tubes intérieurs en RPVC et LDPE

Le système ProtectaFlex Detect ne doit être utilisé et raccordé qu'avec les accessoires spécifiés. L'utilisation de composants non autorisés et différents peut compromettre la garantie du système.

Des raccords en PVCU soudés au solvant sont disponibles pour toutes les tailles, pour une installation sur site à l'aide de colliers de serrage en acier.



SOLVENT SPIGOT



Référence	product.detail.attribute.Material
PFXAIV060200	PVC-U
PFXAIV100200	PVC-U
PFXAIV125200	PVC-U
PFXAIV190250	PVC-U
PFXAIV250320	PVC-U
PFXAIV320400	PVC-U
PFXAIV380500	PVC-U
PFXAIV500630	PVC-U