

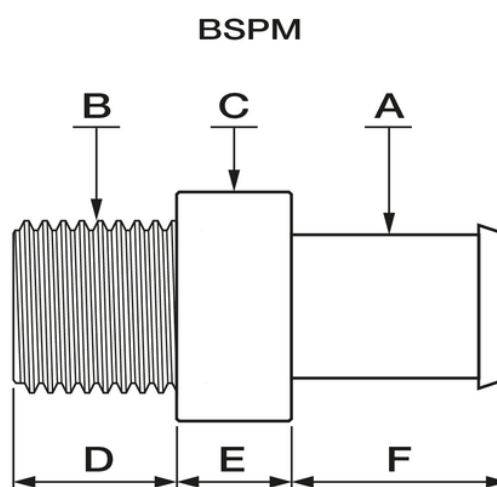
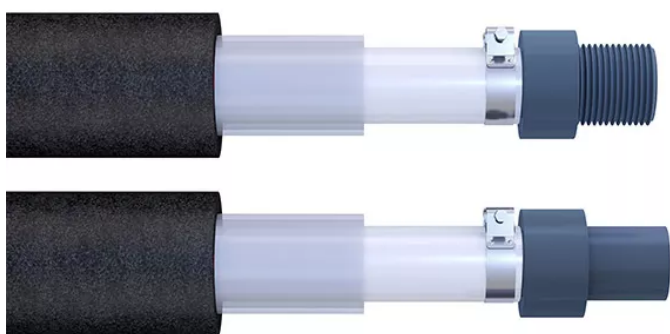
# Raccords filetés en PTFE

## ProtectaFlex Detect

Raccords filetés en PTFE pour tube intérieur en PTFE

Le système ProtectaFlex Detect ne doit être utilisé et raccordé qu'avec les accessoires spécifiés. L'utilisation de composants non autorisés et différents peut compromettre la garantie du système.

Des raccords en PTFE avec filetage BSP sont disponibles pour toutes les tailles afin de permettre une installation sur site à l'aide de colliers en acier.



Référence	product.detail.attribute.Inner pipe material
PFXAFT063050	PTFE
PFXAFT100050	PTFE
PFXAFT125050	PTFE
PFXAFT190075	PTFE
PFXAFT250100	PTFE