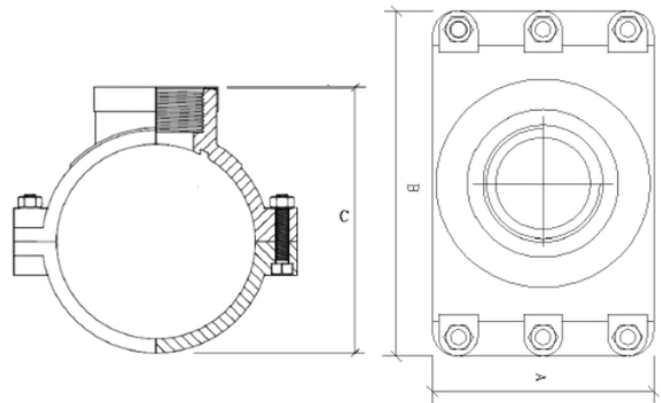


# MSAD

## Philmac S-Saddle

- Matériau : Polypropylène PP-B
- Composé homo- et copolymère, optimise la résistance à la chaleur et au stress.
- Gamme : d25 - d315
- ISO par BSP ASTN/pouces/IPS/JIS par BSP ou NPT
- Joint EPDM plat et profilé avec surface d'étanchéité maximisée
- Surface d'étanchéité jusqu'à 3 fois plus grande que les joints toriques traditionnels.
- Bague de renfort longue en acier inoxydable pour sécuriser la forme des filets
- Boulons et écrous galvanisés et plaqués zinc\*\*
- Système anti-rotation breveté :
- Le système anti-rotation innovant évite la rotation des tuyaux pendant l'installation
- Boulons captifs empêchant les vis de tomber
- Compense l'ovalisation des tuyaux
- Possibilité d'être utilisé comme collier de réparation pour les trous
- Application : Eau potable, Irrigation

Taille de la palette : 114x76xh120



Référence	product.detail.attribute.dSmall	R	product.detail.attribute.weight	product.detail.attribute.packUnit
S160032120	32	1/2"	0,070	150
S160032340	32	3/4"	0,070	150
S160040120	40	1/2"	0,090	100
S160040340	40	3/4"	0,090	100
S160050120	50	1/2"	0,150	80
S160050340	50	3/4"	0,150	80
S160050100	50	1"	0,160	80
S160063120	63	1/2"	0,210	50
S160063340	63	3/4"	0,220	50

# MSAD

## Philmac S-Saddle

Référence	product.detail.attribute.dSmall	R	product.detail.attribute.weight	product.detail.attribute.packUnit
S160063100	63	1"	0,220	50
S160063114	63	1 1/4"	0,230	50
S160063112	63	1 1/2"	0,240	40
S160075340	75	3/4"	0,380	40
S160075100	75	1"	0,390	40
S160090120	90	1/2"	0,400	30
S160090340	90	3/4"	0,410	30
S160090100	90	1"	0,420	30
S160090114	90	1 1/4"	0,420	30
S160090112	90	1 1/2"	0,430	25
S160090200	90	2"	0,450	25
S160110120	110	1/2"	0,640	20
S160110340	110	3/4"	0,650	20
S160110100	110	1"	0,660	20
S160110114	110	1 1/4"	0,670	20
S160110112	110	1 1/2"	0,680	15
S160110200	110	2"	0,710	15
S160125340	125	3/4"	0,720	18
S160125100	125	1"	0,720	18
S160160340	160	3/4"	1,070	10
S160160100	160	1"	1,070	10
S160160112	160	1 1/2"	1,100	10
S160160200	160	2"	1,110	10
S160200100	200	1"	1,640	4
S160200112	200	1 1/2"	1,650	4
S160200200	200	2"	1,670	4