

CKUIV/CP NC – Vanne à membrane compacte avec actionneur pneumatique DN 15

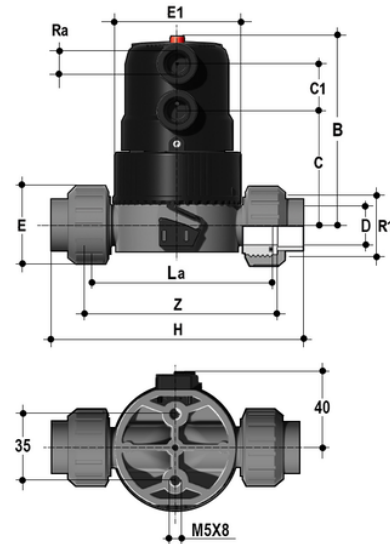
Vanne à membrane compacte avec raccords femelles pour collage, série métrique, actionnement pneumatique, fonction Normalement Fermé

La nouvelle vanne CK/CP représente l'évolution de la série CM/CP, offrant une fiabilité, une durabilité et une polyvalence accrues. Conçue pour des applications industrielles exigeantes, elle allie compacité, légèreté et hautes performances, garantissant un fonctionnement sûr et durable, même dans des environnements difficiles.

Le nouvel actionneur à piston compact et léger en PP-GR fait de la vanne CK/CP le choix idéal pour les applications nécessitant des opérations très fréquentes et une longue durée de vie de la vanne.

- Indicateur de position scellé à haute visibilité pour un retour d'information visuel immédiat et précis sur l'état de la vanne, afin d'améliorer la sécurité et le contrôle opérationnel.
- Actionneur à piston compact et léger en PP-GR, doté d'un système anti-dévisage qui empêche la rotation du piston. Cette conception réduit l'usure de la membrane, prolonge la durée de vie et garantit un fonctionnement sans entretien.
- Les entrées d'air comprimé réglables à 90° permettent un alignement souple avec les raccords de tuyauterie ou les configurations de systèmes spécifiques, ce qui simplifie l'installation et l'intégration.
- Les corps de vanne avec raccordement par manchon sont disponibles en PVC-U, PVC-C, PP-H et PVDF, et sont entièrement interchangeables avec les séries CM/CP précédentes. Conçus selon les normes EN-558 pour une compatibilité dimensionnelle et une facilité de mise à niveau.
- Membrane d'étanchéité entièrement intégrée dans le corps du robinet, assurant une compression optimale du caoutchouc sans expansion latérale. Cette conception améliore les performances d'étanchéité, réduit l'usure et augmente la fiabilité dans le temps.
- Dispositif de sécurité DualBlock® qui empêche l'auto-dévisage de l'écrou de l'actionneur, assurant un fonctionnement sûr et fiable même dans des conditions dynamiques.
- Nervure circulaire intégrée dans le corps de la vanne qui améliore le système d'étanchéité de la membrane en favorisant la compression vers l'extérieur. Cette conception maximise l'efficacité de l'étanchéité et réduit le risque de fuite sous pression.
- Corps de vanne avec raccord à manchon (PVC-U, PVC-C, PP-H, PVDF)
- Aucune pièce métallique en contact avec le fluide ou l'environnement
- Dispositif de sécurité DualBlock® pour empêcher l'auto-dévisage de l'écrou de l'actionneur
- Indicateur de position optique scellé
- Entrées d'air orientables tous les 90
- Membrane d'étanchéité entièrement intégrée dans le corps de la vanne
- Nervure circulaire intégrée dans le corps de la vanne augmentant l'efficacité du système d'étanchéité externe
- Compatible avec une large gamme de [produits chimiques](#)(voir notre [guide de compatibilité chimique](#))
- Convient aux applications industrielles, au dosage et à l'échantillonnage
- Conception compacte et légère
- Installation facile dans les espaces restreints
- Augmentation du débit de 10 % en moyenne par rapport à la version précédente

CKUIV/CP NC - Vanne à membrane compacte avec actionneur pneumatique DN 15



Référence	product.detail.attribute.[["d"]
CKUIV/CP NC	20]
CKUIV/CP NC	20]