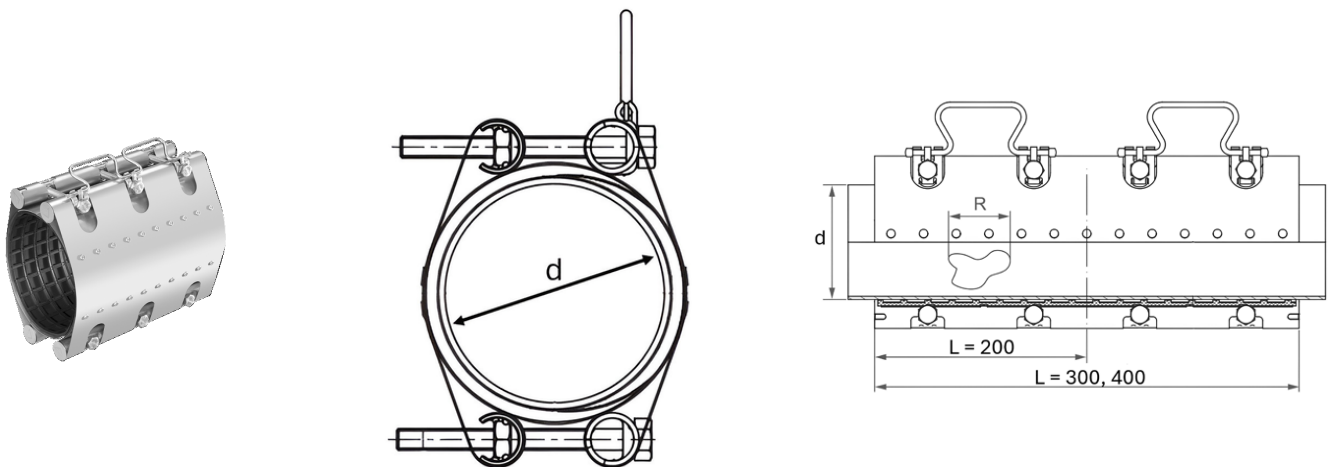


FCZ

FRIACLAMP Collier de réparation en acier inoxydable en deux parties

Collier de réparation en deux parties pour l'étanchéité durable des conduites de gaz et d'eau endommagées de différents matériaux (acier, fonte, fonte ductile, amiante-ciment, PVC)

- Conception spéciale du joint pour un colmatage sûr des perçages, des fissures et des dommages dus à la corrosion
- Corps, fermeture, vis et écrous en acier inoxydable
- Matériau du joint EPDM ou NBR
- Plage de température : -5 °C - 40 °C
- Corps, vis et écrous en acier inoxydable V2A (AISI304)



Référence	product.detail.attribute.dSmall	product.detail.attribute.pn	product.detail.attribute.sw	product.detail.attribute.screwsQuantitySize	p
392-088-200	88-110	16	17	M10	2,
392-088-300	88-110	16	17	M10	5
392-088-400	88-110	16	17	M10	7,
392-100-200	100-120	16	17	M10	2,
392-100-300	100-120	16	17	M10	5
392-100-400	100-120	16	17	M10	5
392-108-200	108-128	16	17	M10	2,
392-108-300	108-128	16	17	M10	1,
392-108-400	108-128	16	17	M10	5
392-114-200	114-134	16	17	M10	3
392-114-300	114-134	16	17	M10	4
392-114-400	114-134	16	17	M10	5
392-120-200	120-140	16	17	M10	2,
392-120-300	120-140	16	17	M10	6
392-120-400	120-140	16	17	M10	6

FRIACLAMP Collier de réparation en acier inoxydable en deux parties

Référence	product.detail.attribute.dSmall	product.detail.attribute.pn	product.detail.attribute.sw	product.detail.attribute.screwsQuantitySize	p
392-130-200	130-150	16	19	M12	3
392-130-300	130-150	16	19	M12	5
392-130-400	130-150	16	19	M12	1,
392-140-200	140-160	16	19	M12	3
392-140-300	140-160	16	19	M12	6
392-140-400	140-160	16	19	M12	8
392-159-200	159-180	16	19	M12	3
392-159-300	159-180	16	19	M12	6
392-159-400	159-180	16	19	M12	8
392-168-200	168-189	16	19	M12	4
392-168-300	168-189	16	19	M12	6
392-168-400	168-189	16	19	M12	8
392-190-200	190-210	16	19	M12	5
392-190-300	190-210	16	19	M12	6
392-190-400	190-210	16	19	M12	9
392-210-200	210-230	10	19	M12	6
392-210-300	210-230	10	19	M12	6
392-210-400	210-230	10	19	M12	9
392-218-200	218-238	10	19	M12	4
392-218-300	218-238	10	19	M12	6
392-218-400	218-238	10	19	M12	10
392-240-200	240-260	10	19	M12	7,
392-240-300	240-260	10	19	M12	7,
392-240-400	240-260	10	19	M12	10
392-269-200	269-289	10	19	M12	7,
392-269-300	269-289	10	19	M12	7,
392-269-400	269-289	10	19	M12	10
392-282-200	282-302	10	19	M12	5
392-282-300	282-302	10	19	M12	8
392-282-400	282-302	10	19	M12	11
392-315-200	315-335	10	19	M12	5
392-315-300	315-335	10	19	M12	11
392-315-400	315-335	10	19	M12	11
392-322-300	322-344	10	19	M12	8
392-322-400	322-344	10	19	M12	12
392-337-300	337-358	6	19	M12	11

FRIACLAMP Collier de réparation en acier inoxydable en deux parties

Référence	product.detail.attribute.dSmall	product.detail.attribute.pn	product.detail.attribute.sw	product.detail.attribute.screwsQuantitySize	p
392-337-400	337-358	6	19	M12	11
392-347-300	347-367	6	19	M12	6
392-347-400	347-367	6	19	M12	6
392-365-400	365-385	5	19	M12	12
392-410-400	410-430	5	19	M12	13
392-420-400	420-440	5	19	M12	11

Référence	product.detail.attribute.dSmall	product.detail.attribute.pn	product.detail.attribute.sw	product.detail.attribute.screwsQuantitySize	p
382-088-200	88-110	5	17	M10	2
382-088-300	88-110	5	17	M10	4
382-088-400	88-110	5	17	M10	7
382-100-300	100-120	5	17	M10	5
382-108-200	108-128	5	17	M10	2
382-108-300	108-128	5	17	M10	4
382-108-400	108-128	5	17	M10	5
382-114-300	114-134	5	17	M10	4
382-120-200	120-140	5	17	M10	2
382-130-200	130-150	5	19	M12	3
382-130-300	130-150	5	19	M12	5
382-140-200	140-160	5	19	M12	3
382-140-300	140-160	5	19	M12	6
382-159-200	159-180	5	19	M12	3
382-159-300	159-180	5	19	M12	6
382-159-400	159-180	5	19	M12	8
382-168-300	168-189	5	19	M12	6
382-190-200	190-210	5	19	M12	5
382-210-200	210-230	5	19	M12	6
382-210-300	210-230	5	19	M12	6
382-218-300	218-238	5	19	M12	6
382-218-400	218-238	5	19	M12	10
382-269-300	269-289	5	19	M12	7
382-269-400	269-289	5	19	M12	10
382-315-300	315-335	5	19	M12	8

FRIACLAMP Collier de réparation en acier inoxydable en deux parties

Domaines d'application

Les colliers de réparation FRIACLAMP permettent d'étanchéifier en toute sécurité les tuyaux endommagés en différents matériaux (acier, fonte, fonte ductile, fibrociment, PVC). Disponible de DN40 à DN300. Également disponible en version monobloc.

Instructions de traitement

FRIACLAMP permet d'étancher de manière sûre les dommages sur les canalisations.

La longueur de montage du collier de réparation doit être choisie de manière à ce qu'elle corresponde au moins au diamètre extérieur de la tuyauterie à réparer.

Les surfaces des tuyaux doivent être préparées selon les exigences générales de montage (voir instructions de montage FRIACLAMP).

* Pression de service admissible :

- Gaz : pression de service admissible 5 bar (\leq DN 300).
- Eau : Pression de service admissible
 - \leq DN 200 PN 16
 - $>$ DN 200 PN 10
 - $>$ DN 300 sur demande

De bonnes raisons pour choisir FRIACLAMP

- Système de fermeture rapide avec boulons et écrous en V2A
- Pas de pièces soudées
- Joint d'étanchéité avec profil gaufré de grande surface
- Des nervures d'étanchéité en queue d'aronde se forment lors de la pression sur la surface du tube
- Lèvres d'étanchéité
- Etanchéité sûre même sur des surfaces de tuyaux corrodées
- Pas d'arêtes vives
- L'absence de pièces détachées lors de l'ouverture du collier de réparation en une ou deux parties permet un montage rapide.
- La poignée mobile garantit un montage simple avec un espace de montage / un encombrement minimal
- Grâce à un mécanisme de fermeture optimisé, chaque boulon est précontraint de manière définie
- Montage possible avec des outils standard