

MUM

Pièce de transition PE-HD/fonte rouge avec filetage intérieur

Pièce de transition tuyau en bronze rouge MUM

- Eau
- Pression de service : PFA (eau) 16 bar
- Matériau : PE 100-RC et bronze rouge (EN 1982 - CC499K-GC, filetage selon EN 10226-1)
- Technologie de sécurité

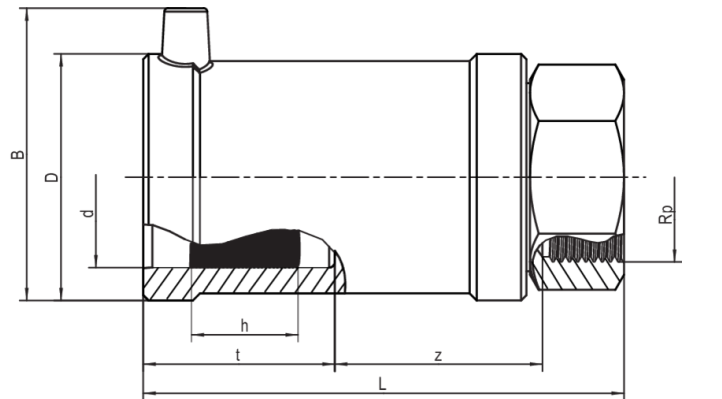
Remarque:

Côté bronze rouge ancré dans le PE de manière indissociable et sans risque de torsion.

Géométrie d'étanchéité auto-étanche brevetée sans joint élastomère pour une utilisation en milieu aquatique.

Standard : bronze rouge, V2A sur demande.

Autres dimensions de filetage sur demande.



PE 100-RC SDR 11

Pression de service maximale admissible 16 bar (eau)



Référence	product.detail.attribute.dSmall	product.detail.attribute.rp	B	D	product.detail.attribute.hSmall	product.detail.attribute.tSm
612595	32	1"	61	47	24	42
612596	40	1 1/4"	70	58	30	46
612692	50	1 1/2"	80	70	30	53
612708	63	1 1/2"	94	84	35	53
612693	63	2"	94	84	35	53

MUM

Pièce de transition PE-HD/fonte rouge avec filetage intérieur

Domaine d'utilisation

Les raccords de transition FRIALEN MUM sont des raccords à visser pour la transition entre un tube en acier avec filetage extérieur et une conduite en PE-HD. Le manchon FRIALEN- est intégré dans le raccord.

Autres dimensions de filetage sur demande.

Les raccords de sécurité FRIALEN sont soudables avec des tubes SDR11 - SDR17.6, épaisseur de paroi minimale $s \min \geq 3$ mm. Mise en œuvre d'autres niveaux SDR sur demande. Veuillez tenir compte des marquages obligatoires directement sur le produit. Marque d'homologation DVGW délivrée : DV-7501AU2256.

Instructions de mise en œuvre

Lors du montage, le composant ne doit être vissé dans la contre-pièce métallique qu'à l'aide d'une clé, placée sur le six pans métallique monté en usine. Le soudage du côté PE-HD s'effectue par soudage FRIALEN - étanche et à force longitudinale.

Le montage du côté en bronze rouge et du côté en PE-HD est effectué selon les exigences générales de montage (voir "Pièces de transition avec raccord fileté" dans les "Instructions de montage" pour les raccords de sécurité FRIALEN pour les conduites de raccordement et de distribution jusqu'à d 225) (enlever/nettoyer la peau d'oxyde du tuyau, etc.).

De bonnes raisons pour choisir les pièces de transition FRIALEN MUM :

- Construction compacte
- Côté PE-HD avec élément chauffant exposé pour une transmission optimale de la chaleur
- Zones froides empêchant la fusion sur la face et dans la zone de transition
- Mise en œuvre sans dispositifs de maintien
- Grande profondeur d'insertion, large zone de soudage
- Côté bronze rouge ancré dans le PE-HD de manière indissociable et sans risque de torsion
- Géométrie d'étanchéité auto-étanche brevetée sans joint élastomère
- Code-barres supplémentaire pour la traçabilité de la pièce (Traceability-Coding)