

# URK

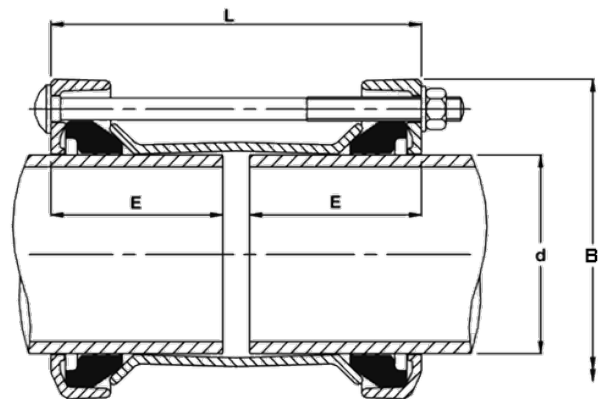
## Raccord Ultra-Range (pièce en U)

Raccord pour le raccordement de tuyaux de différents matériaux (acier, fonte, fonte ductile, amiante-ciment, PVC, PE-HD/PEX).

- Corps et bague de suivi en fonte ductile (EN-GS-450-10).
- Protection anticorrosion Rilsan (min. 250  $\mu\text{m}$  selon GSK)
- Vis et écrous zingués/revêtus de sheraplex ou en acier inoxydable
- Matériau du joint EPDM ou NBR
- Tolérance de diamètre en fonction des dimensions max. 34 mm
- Possibilité de couder les tubes de 8 degrés max.
- Plage de température :  $-20^{\circ}\text{C}$  -  $+30^{\circ}\text{C}$

### Remarque:

Pour l'application sur des tubes PE-HD/PEX, notre douille de support interne SHVA est nécessaire. Comme alternative, nous recommandons le produit FRIAGRIP à adhérence longitudinale.



Référence	product.detail.attribute.dSmall	product.detail.attribute.tSmallMin	product.detail.attribute.tSmallMax	product.detail.attribute.weight
UR-02R9-043	43,5-63,5	80	95	4,900
UR-02R9-063	63,0-83,7	80	95	5,750
UR-02R9-085	85,7-107,0	75	110	6,900
UR-02R9-107	107,2-133,2	75	120	10,300
UR-02R9-132	132,2-160,2	75	120	12,400
UR-02R9-158	158,2-192,2	90	145	17,100
UR-02R9-192	192,2-226,9	90	145	19,500
UR-02R9-218	218,1-252,1	90	145	24,900
UR-02R9-266	266,2-300,2	90	185	34,700

## Raccord Ultra-Range (pièce en U)

Référence	product.detail.attribute.dSmall	product.detail.attribute.tSmallMin	product.detail.attribute.tSmallMax	product.detail.attribute.weight
UR-02R9-315	315,0-349,0	90	185	42,550

Référence	product.detail.attribute.dSmall	product.detail.attribute.tSmallMin	product.detail.attribute.tSmallMax	product.detail.attribute.weight
UR-02R9X043	43,5-63,5	80	95	4,400
UR-02R9X063	63,0-83,7	80	95	5,400
UR-02R9X085	85,7-107,0	75	110	6,600
UR-02R9X107	107,2-133,2	75	120	10,300
UR-02R9X132	132,2-160,2	75	120	17,350
UR-02R9X158	158,2-192,2	90	145	16,200
UR-02R9X192	192,2-226,9	90	145	19,500
UR-02R9X218	218,1-252,1	90	145	25,000
UR-02R9X266	266,2-300,2	90	185	37,000
UR-02R9X315	315,0-349,0	90	185	41,000

Référence	product.detail.attribute.dSmall	product.detail.attribute.tSmallMin	product.detail.attribute.tSmallMax	product.detail.attribute.weight
UR-02R2-043	43,5-63,5	80	95	4,900
UR-02R2-063	63,0-83,7	80	95	5,750
UR-02R2-085	85,7-107,0	75	110	6,900
UR-02R2-107	107,2-133,2	75	120	10,300
UR-02R2-132	132,2-160,2	75	120	12,400
UR-02R2-158	158,2-192,2	90	145	17,100
UR-02R2-192	192,2-226,9	90	145	19,500
UR-02R2-218	218,1-252,1	90	145	24,900
UR-02R2-266	266,2-300,2	90	185	37,100
UR-02R2-315	315,0-349,0	90	185	42,550

Référence	product.detail.attribute.dSmall	product.detail.attribute.tSmallMin	product.detail.attribute.tSmallMax	product.detail.attribute.weight
UR-02R2X043	43,5-63,5	80	95	4,400
UR-02R2X063	63,0-83,7	80	95	5,400
UR-02R2X085	85,7-107,0	75	110	6,600
UR-02R2X107	107,2-133,2	75	120	10,300
UR-02R2X132	132,2-160,2	75	120	12,400
UR-02R2X158	158,2-192,2	90	145	17,350
UR-02R2X192	192,2-226,9	90	145	19,500

**URK****Raccord Ultra-Range (pièce en U)**

Référence	product.detail.attribute.dSmall	product.detail.attribute.tSmallMin	product.detail.attribute.tSmallMax	product.detail.attribute.weight
UR-02R2X218	218,1-252,1	90	145	25,000
UR-02R2X266	266,2-300,2	90	185	37,000
UR-02R2X315	315,0-349,0	90	185	41,000

## Raccord Ultra-Range (pièce en U)

### Domaines d'application

Les adaptateurs à bride et les accouplements Ultra-Range sont des éléments de raccordement flexibles pour les tuyaux en acier, en fonte, en fonte ductile, en fibrociment, en PVC, en PE-HD/PEX, disponibles de DN 40 à DN 300.

Jusqu'au DN 300, les plages de serrage sont conçues de manière à ce qu'un élément puisse être utilisé sur tous les matériaux de tuyaux d'un diamètre nominal.

Ultra-Range peut être soumis à une pression de service allant jusqu'à 16 bars dans le domaine de l'eau et jusqu'à PN 5 dans le domaine du gaz.

Ultra-Range peut être utilisé avec un joint NBR pour les fluides gaz, eau et eaux usées, et avec un joint EPDM (DVGW-W270 [11.2007], KTW) dans le réseau de distribution d'eau potable. Les vis et les écrous correspondent à la classe de résistance 8.8/8 et sont galvanisés/revêtus de sheraplex ou en acier inoxydable.

### Instructions de mise en œuvre

- Ultra-Range permet de réaliser des raccords flexibles entre des tubes de matériaux identiques ou différents.
- Les extrémités des tubes doivent être préparées conformément aux exigences générales de montage (voir les instructions de montage FRIAGRIP).
- Les profondeurs d'emboîtement  $t_{min}/t_{max}$ , doivent impérativement être respectées.
- Lors de l'utilisation avec des tubes PE-HD/PEX, la douille de support FRIAGRIP (type FRIATEC Mod. SHVA, voir la liste de prix FRIAGRIP actuelle. Comme alternative, nous recommandons les produits FRIAGRIP et AQUAFast à adhérence longitudinale.

### Les bonnes raisons de choisir Ultra-Range

- Design éprouvé, corps et bague de suivi en fonte ductile GGG40 et revêtus de RILSAN®.
- Les brides sont généralement percées PN 10 et PN 16
- Les composants sont livrés prémontés en usine, ce qui évite les travaux de transformation et de remplacement sur place
- Un seul joint pour les matériaux de tuyaux en acier, fonte, fonte ductile, fibrociment, PVC, PE-HD/PEX
- Inclinaison des tuyaux jusqu'à 8° (URK) ou 4° (URFA). En cas de rupture de tube, l'installation de deux raccords permet de compenser un décalage d'axe. Les raccords agissent comme une articulation et maintiennent la conduite sans tension.
- Montage facile avec des outils courants.
- Un seul couple de serrage pour tous les matériaux de tuyaux
- Il n'est pas nécessaire de vérifier plusieurs fois le couple de serrage des vis.
- La plage de tolérance allant jusqu'à 34 mm permet d'assembler différents matériaux de tuyaux avec un seul composant. Réduction des stocks chez les fournisseurs et les distributeurs