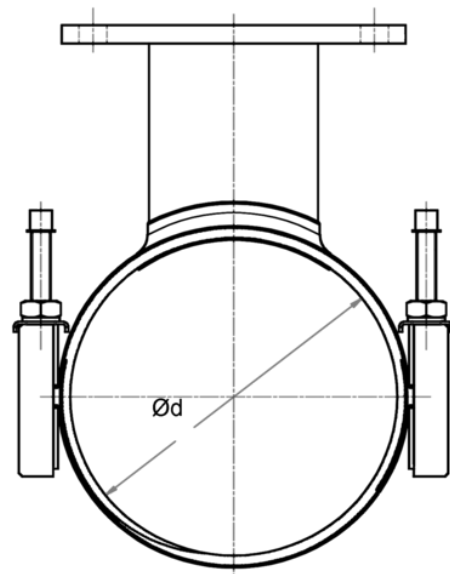


452

Collier de réparation en acier inoxydable avec sortie à bride

Collier de réparation en deux parties avec sortie à bride pour réaliser des dérivations sur des canalisations de différents matériaux (acier, fonte, fonte ductile, fibrociment, PVC).

- Conception spéciale du joint pour une étanchéité fiable sur la surface du tuyau.
- Corps, fermeture, vis et écrous en acier inoxydable
- Matériau d'étanchéité EPDM
- Raccord à bride selon DIN EN 1092, PN 10/16
- Fabrication individuelle possible de DN 65 à DN 800 avec des longueurs de construction dépendant des dimensions jusqu'à 750 mm et des brides jusqu'à DN 300.
- Le délai de livraison standard est de 2 à 3 semaines
- Disponible en alternative avec sortie à filetage intérieur de 1/2" à 2".
- Plage de température : -20 °C - +30 °C



Joint EPDM, DIN-EN 681-1 / KTW / UBA / DVGW-W270
PFA/PN Eau, max. = 16 bar



Référence	product.detail.attribute.dSmall	product.detail.attribute.pn	product.detail.attribute.flanschDN	product.detail.attribute.fl
452-215-300-08	215-226	10	80	10/16
452-215-400-10	215-226	10	100	10/16
452-271-300-08	271-281	10	80	10/16
452-271-400-10	271-281	10	100	10/16
452-271-400-15	271-281	10	150	10/16
452-315-400-08	315-326	10	80	10/16
452-315-400-10	315-326	10	100	10/16
452-315-400-15	315-326	10	150	10/16
452-315-500-20	315-326	10	200	10
452-400-400-08	400-410	10	80	10/16

452

Collier de réparation en acier inoxydable avec sortie à bride

Référence	product.detail.attribute.dSmall	product.detail.attribute.pn	product.detail.attribute.flanschDN	product.detail.attribute.fl
452-425-400-10	425-435	10	100	10/16
452-445-500-20	445-455	10	200	10
452-500-400-08	500-510	10	80	10/16
452-530-400-10	530-540	10	100	10/16
452-555-500-20	555-565	10	200	10
452-605-400-08	605-615	6	80	10/16
452-630-500-20	630-640	6	200	10
452-630-600-30	630-640	6	300	10