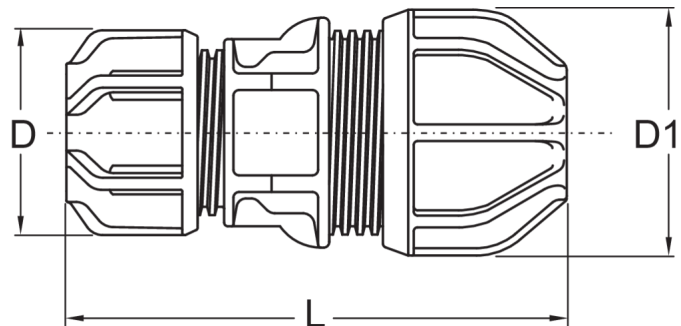


PUXK

Accouplement de transition

Raccord à compression en PP pour le raccordement par force longitudinale de différents matériaux de tuyaux dans le domaine de l'eau

- Faibles forces d'insertion grâce au système d'étanchéité activé dynamiquement
- Pas besoin de chanfreiner l'extrémité du tube
- Joint EPDM, DIN EN 681-1 / KTW
- Raccordement de tuyaux en PE avec des tuyaux en cuivre, acier inoxydable, acier, plomb, ABS et PVC
- Écrou-raccord en acétal (côté PE) ou en PP



PFA/PN eau = 12,5 bar



Référence	product.detail.attribute.d1Small	product.detail.attribute.d2Small	D	product.detail.attribute.d1	product.detail.attribute.weight
69103200	20	15-21	47	55	0,120
69103300	25	15-21	55	55	0,150
69104200	20	21-27	47	67	0,170
69104300	25	21-27	55	67	0,190
69105200	20	27-34	47	80	0,250
69105300	25	27-34	55	80	0,260
69105400	32	27-34	67	80	0,320
69107400	32	34-39	67	80	0,330
69107500	40	34-39	81	80	0,330
69106400	32	39-43	67	95	0,390
69106500	40	39-43	81	96	0,330
69108600	50	47-49	95	95	0,630
69108700	63	47-49	110	95	0,790

PUXK

Accouplement de transition

Référence	product.detail.attribute.d1Small	product.detail.attribute.d2Small	D	product.detail.attribute.d1	product.detail.attribute.weigh
69109700	63	59-61	110	120	1,670