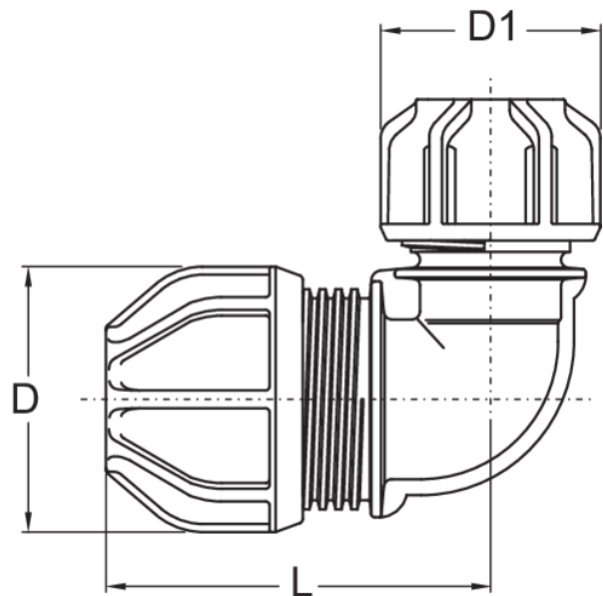


# PUXW

## Angle de transition 90

Raccord à compression en PP pour le raccordement par force longitudinale de différents matériaux de tuyaux dans le domaine de l'eau

- Faibles forces d'insertion grâce au système d'étanchéité activé dynamiquement
- Pas besoin de chanfreiner l'extrémité du tube
- Joint EPDM, DIN EN 681-1 / KTW
- Raccordement de tuyaux en PE avec des tuyaux en cuivre, acier inoxydable, acier, plomb, ABS et PVC
- Écrou-raccord en acétal (côté PE) ou en PP



PFA/PN eau = 12,5 bar



Référence	product.detail.attribute.d1Small	product.detail.attribute.d2Small	D	product.detail.attribute.d1	product.detail.attribute.weight
69153300	25	15-21	55	55	0,150
69154300	25	21-27	55	67	0,250
69154400	32	21-27	67	67	0,250
69155300	25	27-34	55	80	0,260
69155400	32	27-34	67	80	0,330