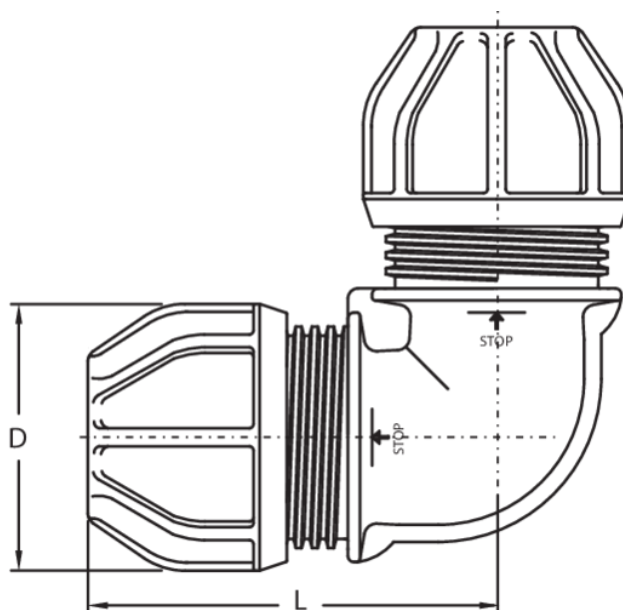


PUW

Angle universel 90

Raccord à compression en PP pour le raccordement par force longitudinale de différents matériaux de tuyaux dans le domaine de l'eau

- Faibles forces d'insertion grâce au système d'étanchéité activé dynamiquement
- Pas besoin de chanfreiner l'extrémité du tube
- Joint EPDM, DIN EN 681-1 / KTW
- Raccordement de tubes en cuivre, acier inoxydable, acier, plomb, ABS et PVC
- Écrou-raccord en PP



PFA/PN eau = 12,5 bar



Référence	product.detail.attribute.dSmall	D	product.detail.attribute.weight	product.detail.attribute.packUnit	product.detail.attribute.p
69153310	15-21	55	0,150	60	1080
69154410	21-27	67	0,250	30	540