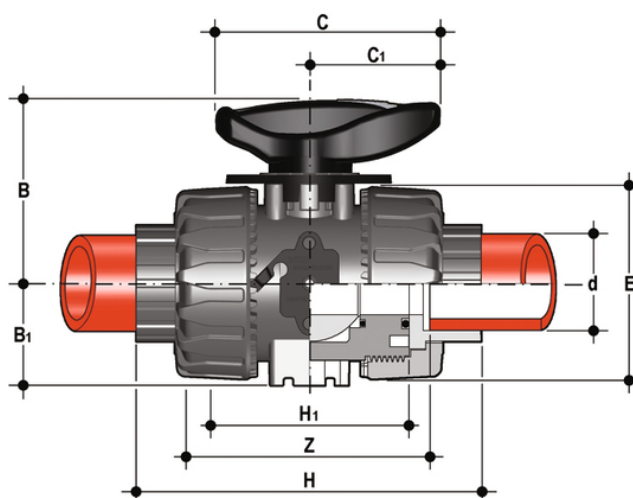


# VKRIM – DUAL BLOCK® Vanne à boisseau sphérique de contrôle DN 10:50

Vanne à sphère de régulation DUAL BLOCK® avec raccords femelles pour soudure à la poche, série métrique.

La vanne VKR DUAL BLOCK® combine les caractéristiques de fiabilité et de sécurité élevées de la vanne à boisseau sphérique à passage intégral VKD avec la nouvelle fonction de régulation de débit à courbe caractéristique linéaire qui répond aux exigences les plus strictes des applications industrielles.

- Poignée ergonomique multifonctionnelle en HIPVC avec **indicateur de position** et clé amovible pour le **réglage du support du joint à bille**
- Plaque indicatrice du sens d'écoulement et de l'angle d'ouverture avec **échelle graduée à 5° près** pour une lecture claire et précise
- Angle de fonctionnement de 90° permettant l'**utilisation d'actionneurs** quart de tour **standard**
- La conception brevetée de la sphère assure une **régulation linéaire du débit** sur toute la plage de fonctionnement, dès les premiers degrés d'ouverture de la vanne, et garantit des valeurs de perte de charge extrêmement faibles.
- Système breveté **DUAL BLOCK®**: le système de verrouillage garantit que les contre-écrous peuvent être serrés même dans des conditions de service sévères telles que les vibrations ou la dilatation thermique.
- Système d'assemblage pour le collage, le filetage et le bridage
- Système breveté de roulement à billes **SEAT STOP®** pour le micro-ajustement des joints et la minimisation de l'effet des poussées axiales
- Démontage radial facile de l'installation et, par conséquent, remplacement rapide des joints toriques et des joints à bille sans l'utilisation d'outils.
- **Corps de vanne PN 16 à démontage radial** (true union) fabriqué par moulage par injection en PVC-U rigide avec perçage intégré pour l'actionnement. Exigences d'essai conformément à la norme ISO 9393
- Possibilité de démonter la tuyauterie en aval avec le robinet en position fermée.
- Tige d'actionnement à finition de surface élevée avec double joint torique et double clavette de raccordement à la sphère.
- **Support intégré au corps** pour la fixation du robinet
- Le support du joint de la sphère peut être ajusté à l'aide du **kit de réglage Easytorque**
- Options d'actionnement : version avec actionneur électrique modulant avec entrée 4-20 mA/0-10 V et sortie 4-20 mA/0-10 V pour le contrôle de position.
- Vanne adaptée au transport de fluides propres exempts de particules en suspension



# VKRIM – DUAL BLOCK® Vanne à boisseau sphérique de contrôle DN 10:50

## EPDM

Référence	product.detail.attribute.[["d"]												
VKRIM016E	16]												
VKRIM020E	20	15	10	54	29	67	40	54	102	65	73	145	
VKRIM025E	25	20	10	65	34,5	85	49	65	114	70	82	218	
VKRIM032E	32	25	10	69,5	39	85	49	73	126	78	90	298	
VKRIM040E	40	32	10	82,5	46	108	64	86	141	88	100	480	
VKRIM050E	50	40	10	89	52	108	64	98	164	93	117	682	
VKRIM063E	63	50	10	108	62	134	76	122	199	111	144	1166	

## EPDM

Référence	product.detail.attribute.d	DN	product.detail.attribute.PN	product.detail.attribute.B	product.detail.attribute.B[5:1]	product.detail.a
VKRIM016EOLF	16	10	10	54	29	67
VKRIM020EOLF	20	15	10	54	29	67
VKRIM025EOLF	25	20	10	65	34,5	85
VKRIM032EOLF	32	25	10	69,5	39	85
VKRIM040EOLF	40	32	10	82,5	46	108
VKRIM050EOLF	50	40	10	89	52	108
VKRIM063EOLF	63	50	10	108	62	134

## EPDM

Référence	product.detail.attribute.d	DN	product.detail.attribute.PN	product.detail.attribute.B	product.detail.attribute.B[5:1]	product.detail.a
VKRIM016E0SF	16	10	10	54	29	67
VKRIM020E0SF	20	15	10	54	29	67
VKRIM025E0SF	25	20	10	65	34,5	85
VKRIM032E0SF	32	25	10	69,5	39	85
VKRIM040E0SF	40	32	10	82,5	46	108
VKRIM050E0SF	50	40	10	89	52	108
VKRIM063E0SF	63	50	10	108	62	134

## FKM

Référence	product.detail.attribute.d	DN	product.detail.attribute.PN	product.detail.attribute.B	product.detail.attribute.B[5:1]	product.detail.attrib
VKRIM016F	16	10	10	54	29	67
VKRIM020F	20	15	10	54	29	67
VKRIM025F	25	20	10	65	34,5	85
VKRIM032F	32	25	10	69,5	39	85

# VKRIM – DUAL BLOCK® Vanne à boisseau sphérique de contrôle DN 10:50

Référence	product.detail.attribute.d	DN	product.detail.attribute.PN	product.detail.attribute.B	product.detail.attribute.B[5:1]	product.detail.attrib
VKRIM040F	40	32	10	82,5	46	108
VKRIM050F	50	40	10	89	52	108
VKRIM063F	63	50	10	108	62	134

## FKM

Référence	product.detail.attribute.d	DN	product.detail.attribute.PN	product.detail.attribute.B	product.detail.attribute.B[5:1]	product.detail.a
VKRIM016FOLF	16	10	10	54	29	67
VKRIM020FOLF	20	15	10	54	29	67
VKRIM025FOLF	25	20	10	65	34,5	85
VKRIM032FOLF	32	25	10	69,5	39	85
VKRIM040FOLF	40]					
VKRIM050FOLF	50	40	10	89	52	108
VKRIM063FOLF	63	50	10	108	62	134

## FKM

Référence	product.detail.attribute.d	DN	product.detail.attribute.PN	product.detail.attribute.B	product.detail.attribute.B[5:1]	product.detail.a
VKRIM016FOSF	16	10	10	54	29	67
VKRIM020FOSF	20	15	10	54	29	67
VKRIM025FOSF	25	20	10	65	34,5	85
VKRIM032FOSF	32	25	10	69,5	39	85
VKRIM040FOSF	40	32	10	82,5	46	108
VKRIM050FOSF	50	40	10	89	52	108
VKRIM063FOSF	63	50	10	108	62	134