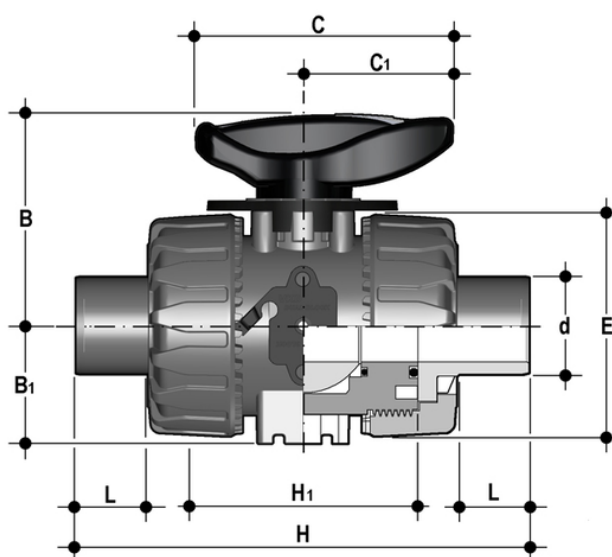


VKRDM – Vanne à boisseau sphérique de contrôle DUAL BLOCK® DN 10:50

Vanne à sphère de régulation DUAL BLOCK® avec raccords mâles pour soudure à la poche, série métrique.

La vanne VKR DUAL BLOCK® combine les caractéristiques de fiabilité et de sécurité élevées de la vanne à boisseau sphérique à passage intégral VKD avec la nouvelle fonction de régulation de débit à courbe caractéristique linéaire qui répond aux exigences les plus strictes des applications industrielles.

- Poignée ergonomique multifonctionnelle en HIPVC avec **indicateur de position** et clé amovible pour le **réglage du support du joint à bille**
- Plaque indicatrice du sens d'écoulement et de l'angle d'ouverture avec **échelle graduée à 5° près** pour une lecture claire et précise
- Angle de fonctionnement de 90° permettant l'**utilisation d'actionneurs** quart de tour **standard**
- La conception brevetée de la sphère assure une **régulation linéaire du débit** sur toute la plage de fonctionnement, dès les premiers degrés d'ouverture de la vanne, et garantit des valeurs de perte de charge extrêmement faibles.
- Système breveté **DUAL BLOCK®**: le système de verrouillage garantit que les contre-écrous peuvent être serrés même dans des conditions de service sévères telles que les vibrations ou la dilatation thermique.
- Système d'assemblage pour le collage, le filetage et le bridage
- Système breveté de roulement à billes **SEAT STOP®** pour le micro-ajustement des joints et la minimisation de l'effet des poussées axiales
- Démontage radial facile de l'installation et, par conséquent, remplacement rapide des joints toriques et des joints à bille sans l'utilisation d'outils.
- **Corps de vanne PN 16 à démontage radial** (true union) fabriqué par moulage par injection en PVC-U rigide avec perçage intégré pour l'actionnement. Exigences d'essai conformément à la norme ISO 9393
- Possibilité de démonter la tuyauterie en aval avec le robinet en position fermée.
- Tige d'actionnement à finition de surface élevée avec double joint torique et double clavette de raccordement à la sphère.
- **Support intégré au corps** pour la fixation du robinet
- Le support du joint de la sphère peut être ajusté à l'aide du **kit de réglage Easytorque**
- Options d'actionnement : version avec actionneur électrique modulant avec entrée 4-20 mA/0-10 V et sortie 4-20 mA/0-10 V pour le contrôle de position.
- Vanne adaptée au transport de fluides propres exempts de particules en suspension



VKRDM – Vanne à boisseau sphérique de contrôle DUAL BLOCK® DN 10:50

EPDM

Référence	product.detail.attribute.[["d"												
VKRDM020E	20]												
VKRDM025E	25	20	10	65	34,5	85	49	65	154	78	20	303	
VKRDM032E	32	25	10	69,5	39	85	49	73	174	88	22	485	
VKRDM040E	40	32	10	82,5	46	108	64	86	194	93	23	672	
VKRDM050E	50	40	10	89	52	108	64	98	224	111	29	1176	
VKRDM063E	63	50	10	108	62	134	76	122	224	111	38	1607	

FKM

Référence	product.detail.attribute.d	DN	product.detail.attribute.PN	product.detail.attribute.B	product.detail.attribute.B[5:1]	product.detail.attr
VKRDM020F	20	15	10	54	29	67
VKRDM025F	25	20	10	65	34,5	85
VKRDM032F	32	25	10	69,5	39	85
VKRDM040F	40	32	10	82,5	46	108
VKRDM050F	50	40	10	89	52	108
VKRDM063F	63	50	10	108	62	134