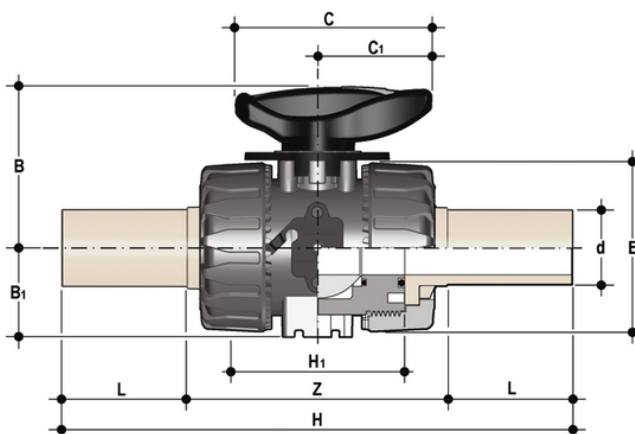


VKRBM – Vanne à boisseau sphérique de contrôle DUAL BLOCK® DN 10:50

Vanne à sphère de régulation DUAL BLOCK® avec raccords mâles longs en PP-H pour soudure bout à bout ou électrofusion (CVDM).

La vanne VKR DUAL BLOCK® combine les caractéristiques de fiabilité et de sécurité élevées de la vanne à boisseau sphérique à passage intégral VKD avec la nouvelle fonction de régulation de débit à courbe caractéristique linéaire qui répond aux exigences les plus strictes des applications industrielles.

- Poignée ergonomique multifonctionnelle en HIPVC avec **indicateur de position** et clé amovible pour le **réglage du support du joint à bille**
- Plaque indicatrice du sens d'écoulement et de l'angle d'ouverture avec **échelle graduée à 5° près** pour une lecture claire et précise
- Angle de fonctionnement de 90° permettant **l'utilisation d'actionneurs** quart de tour **standard**
- La conception brevetée de la sphère assure une **régulation linéaire du débit** sur toute la plage de fonctionnement, dès les premiers degrés d'ouverture de la vanne, et garantit des valeurs de perte de charge extrêmement faibles.
- Système breveté **DUAL BLOCK®**: le système de verrouillage garantit que les contre-écrous peuvent être serrés même dans des conditions de service sévères telles que les vibrations ou la dilatation thermique.
- Système d'assemblage pour le collage, le filetage et le bridage
- Système breveté de roulement à billes **SEAT STOP®** pour le micro-ajustement des joints et la minimisation de l'effet des poussées axiales
- Démontage radial facile de l'installation et, par conséquent, remplacement rapide des joints toriques et des joints à bille sans l'utilisation d'outils.
- **Corps de vanne PN 16 à démontage radial** (true union) fabriqué par moulage par injection en PVC-U rigide avec perçage intégré pour l'actionnement. Exigences d'essai conformément à la norme ISO 9393
- Possibilité de démonter la tuyauterie en aval avec le robinet en position fermée.
- Tige d'actionnement à finition de surface élevée avec double joint torique et double clavette de raccordement à la sphère.
- **Support intégré au corps** pour la fixation du robinet
- Le support du joint de la sphère peut être ajusté à l'aide du **kit de réglage Easytorque**
- Options d'actionnement : version avec actionneur électrique modulant avec entrée 4-20 mA/0-10 V et sortie 4-20 mA/0-10 V pour le contrôle de position.
- Vanne adaptée au transport de fluides propres exempts de particules en suspension



VKRBM – Vanne à boisseau sphérique de contrôle DUAL BLOCK® DN 10:50

EPDM

Référence	product.detail.attribute.d	DN	product.detail.attribute.PN	product.detail.attribute.B	product.detail.attribute.B[5:1]	product.detail.attri
VKRBM020E	20	15	10	54	29	67
VKRBM025E	25	20	10	65	35	85
VKRBM032E	32	25	10	70	39	85
VKRBM040E	40	32	10	83	46	108
VKRBM050E	50	40	10	89	52	108
VKRBM063E	63	50	10	108	62	134

EPDM

Référence	product.detail.attribute.d	DN	product.detail.attribute.PN	product.detail.attribute.B	product.detail.attribute.B[5:1]	product.detail.a
VKRBM020EOLF	20	15	10	54	29	67
VKRBM025EOLF	25	20	10	65	35	85
VKRBM032EOLF	32	25	10	70	39	85
VKRBM040EOLF	40	32	10	83	46	108
VKRBM050EOLF	50	40	10	89	52	108
VKRBM063EOLF	63	50	10	108	62	134

EPDM

Référence	product.detail.attribute.d	DN	product.detail.attribute.PN	product.detail.attribute.B	product.detail.attribute.B[5:1]	product.detail.a
VKRBM020E0SF	20	15	10	54	29	67
VKRBM025E0SF	25	20	10	65	35	85
VKRBM032E0SF	32	25	10	70	39	85
VKRBM040E0SF	40]					
VKRBM050E0SF	50	40	10	89	52	108
VKRBM063E0SF	63	50	10	108	62	134

FKM

Référence	product.detail.attribute.d	DN	product.detail.attribute.PN	product.detail.attribute.B	product.detail.attribute.B[5:1]	product.detail.attri
VKRBM020F	20	15	10	54	29	67
VKRBM025F	25	20	10	65	35	85
VKRBM032F	32	25	10	70	39	85
VKRBM040F	40	32	10	83	46	108
VKRBM050F	50	40	10	89	52	108
VKRBM063F	63	50	10	108	62	134

VKRBM – Vanne à boisseau sphérique de contrôle DUAL BLOCK® DN 10:50

FKM

Référence	product.detail.attribute.d	DN	product.detail.attribute.PN	product.detail.attribute.B	product.detail.attribute.B[5:1]	product.detail.a
VKRBM020FOLF	20	15	10	54	29	67
VKRBM025FOLF	25	20	10	65	35	85
VKRBM032FOLF	32	25	10	70	39	85
VKRBM040FOLF	40	32	10	83	46	108
VKRBM050FOLF	50	40	10	89	52	108
VKRBM063FOLF	63]					

FKM

Référence	product.detail.attribute.d	DN	product.detail.attribute.PN	product.detail.attribute.B	product.detail.attribute.B[5:1]	product.detail.a
VKRBM020FOSF	20	15	10	54	29	67
VKRBM025FOSF	25	20	10	65	35	85
VKRBM032FOSF	32	25	10	70	39	85
VKRBM040FOSF	40	32	10	83	46	108
VKRBM050FOSF	50	40	10	89	52	108
VKRBM063FOSF	63	50	10	108	62	134