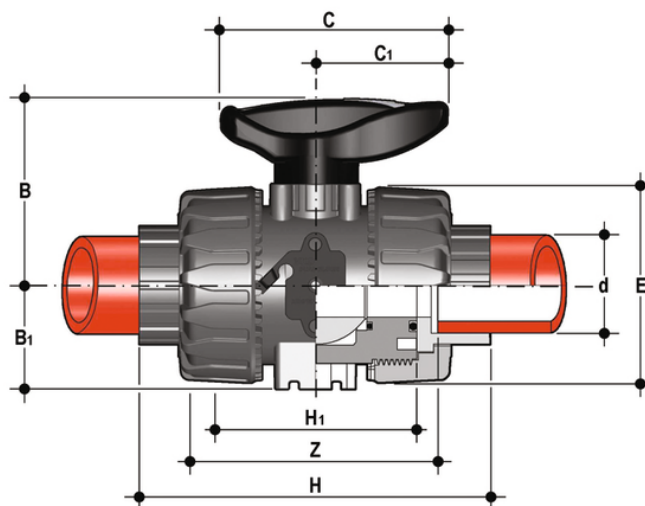


VKDIM - Vanne à bille à 2 voies DUAL BLOCK® DN 10:50

Robinet à boisseau sphérique à deux voies DUAL BLOCK® avec raccords femelles pour soudure à la poche, série métrique.

FIP a développé un robinet à boisseau sphérique de type VKD DUAL BLOCK® pour introduire une norme élevée dans la conception des robinets thermoplastiques. Le VKD est un robinet à tournant sphérique à démontage radial qui répond aux exigences les plus strictes des applications industrielles.

- Poignée ergonomique multifonctionnelle en HIPVC avec **clé amovible** pour le **réglage du support du joint à bille**
- **Verrouillage de la poignée 0° - 90°** SHKD (disponible en tant qu'accessoire) ergonomique pendant le fonctionnement et cadenassable
- **Tourelle d'ancrage** robuste pour une automatisation facile et rapide, même après l'installation de la vanne sur le système à l'aide du module Power Quick (en option)
- Le système breveté de verrouillage des contre-écrous **DUAL BLOCK®** assure un verrouillage étanche des contre-écrous même dans des conditions sévères telles que les vibrations ou la dilatation thermique.
- Boule usinée avec une finition de surface élevée pour une excellente manœuvrabilité et une fiabilité accrue.
- Système d'assemblage pour le collage, le filetage et le bridage
- Système breveté de roulement à billes **SEAT STOP®** pour le micro-ajustement des joints et la minimisation de l'effet des poussées axiales
- Démontage radial facile de l'installation et, par conséquent, remplacement rapide des joints toriques et des joints à bille sans l'utilisation d'outils.
- **Corps de vanne PN 16 à démontage radial** (true union) réalisé par moulage par injection en PVC-U rigide avec perçage intégré pour l'actionnement. Exigences d'essai conformes à la norme ISO 9393
- Démontage de la tuyauterie en aval possible avec le robinet en position fermée
- **Boule flottante à passage intégral** avec finition de surface élevée
- **Support intégré** dans le corps pour la fixation du robinet
- Le support de la sphère peut être ajusté à l'aide du **kit de réglage Easytorque**.
- Possibilité d'avoir une poignée avec boîtier de fin de course LSQT intégré, également pour le montage ultérieur sur des installations existantes.



EPDM

VKDIM - Vanne à bille à 2 voies

DUAL BLOCK® DN 10:50

Référence	product.detail.attribute.d	DN	product.detail.attribute.PN	product.detail.attribute.B	product.detail.attribute.B[5:1]	product.detail.attri
VKDIM016E	16	10	10	54	29	67
VKDIM020E	20	15	10	54	29	67
VKDIM025E	25	20	10	65	34,5	85
VKDIM032E	32	25	10	69,5	39	85
VKDIM040E	40	32	10	82,5	46	108
VKDIM050E	50	40	10	89	52	108
VKDIM063E	63	50	10	108	62	134

EPDM

Référence	product.detail.attribute.d	DN	product.detail.attribute.PN	product.detail.attribute.B	product.detail.attribute.B[5:1]	product.detail.a
VKDIM016EOLF	16	10	10	54	29	67
VKDIM020EOLF	20	15	10	54	29	67
VKDIM025EOLF	25	20	10	65	34,5	85
VKDIM032EOLF	32	25	10	69,5	39	85
VKDIM040EOLF	40	32	10	82,5	46	108
VKDIM050EOLF	50]					
VKDIM063EOLF	63	50	10	108	62	134

EPDM

Référence	product.detail.attribute.d	DN	product.detail.attribute.PN	product.detail.attribute.B	product.detail.attribute.B[5:1]	product.detail.a
VKDIM016E0SF	16	10	10	54	29	67
VKDIM020E0SF	20	15	10	54	29	67
VKDIM025E0SF	25	20	10	65	34,5	85
VKDIM032E0SF	32	25	10	69,5	39	85
VKDIM040E0SF	40	32	10	82,5	46	108
VKDIM050E0SF	50	40	10	89	52	108
VKDIM063E0SF	63	50	10	108	62	134

FKM

Référence	product.detail.attribute.d	DN	product.detail.attribute.PN	product.detail.attribute.B	product.detail.attribute.B[5:1]	product.detail.attri
VKDIM016F	16	10	10	54	29	67
VKDIM020F	20	15	10	54	29	67
VKDIM025F	25	20	10	65	34,5	85
VKDIM032F	32	25	10	69,5	39	85
VKDIM040F	40	32	10	82,5	46	108



VKDIM - Vanne à bille à 2 voies DUAL BLOCK® DN 10:50

Référence	product.detail.attribute.d	DN	product.detail.attribute.PN	product.detail.attribute.B	product.detail.attribute.B[5:1]	product.detail.attri
VKDIM050F	50	40	10	89	52	108
VKDIM063F	63	50	10	108	62	134

FKM

Référence	product.detail.attribute.d	DN	product.detail.attribute.PN	product.detail.attribute.B	product.detail.attribute.B[5:1]	product.detail.a
VKDIM016FOLF	16	10	10	54	29	67
VKDIM020FOLF	20	15	10	54	29	67
VKDIM025FOLF	25	20	10	65	34,5	85
VKDIM032FOLF	32	25	10	69,5	39	85
VKDIM040FOLF	40	32	10	82,5	46	108
VKDIM050FOLF	50	40	10	89	52	108
VKDIM063FOLF	63	50	10	108	62	134

FKM

Référence	product.detail.attribute.[["d"											
VKDIM016FOSF	16]											
VKDIM020FOSF	20	15	10	54	29	67	40	54	102	65	73	145
VKDIM025FOSF	25	20	10	65	34,5	85	49	65	114	70	82	218
VKDIM032FOSF	32	25	10	69,5	39	85	49	73	126	78	90	298
VKDIM040FOSF	40	32	10	82,5	46	108	64	86	141	88	100	480
VKDIM050FOSF	50	40	10	89	52	108	64	98	164	93	117	682
VKDIM063FOSF	63	50	10	108	62	134	76	122	199	111	144	1166

