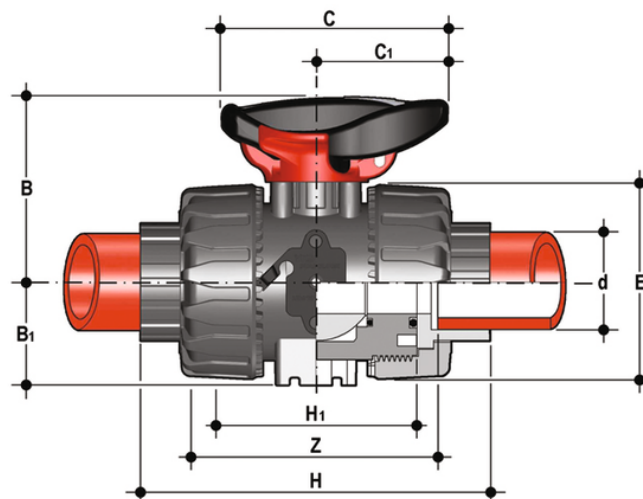


VKDIF/SHX – Vanne à boisseau sphérique à 2 voies DUAL BLOCK® DN 10:50

Robinet à boisseau sphérique DUAL BLOCK® avec verrouillage de la poignée et inserts de support filetés en acier inoxydable avec raccords femelles pour soudure bout à bout, série métrique.

FIP a développé un robinet à boisseau sphérique de type VKD DUAL BLOCK® pour introduire une norme élevée dans la conception des robinets thermoplastiques. Le VKD est un robinet à tournant sphérique à démontage radial qui répond aux exigences les plus strictes des applications industrielles.

- Poignée ergonomique multifonctionnelle en HIPVC avec **clé amovible** pour le **réglage du support du joint à bille**
- **Verrouillage de la poignée 0°- 90°** SHKD (disponible en tant qu'accessoire) ergonomique pendant le fonctionnement et cadenassable
- **Tourelle d'ancrage** robuste pour une automatisation facile et rapide, même après l'installation de la vanne sur le système à l'aide du module Power Quick (en option)
- Le système breveté de verrouillage des contre-écrous **DUAL BLOCK®** assure un verrouillage étanche des contre-écrous même dans des conditions sévères telles que les vibrations ou la dilatation thermique.
- Boule usinée avec une finition de surface élevée pour une excellente manœuvrabilité et une fiabilité accrue.
- Système de soudage et d'assemblage par brides
- Système breveté de roulement à billes **SEAT STOP®** pour le micro-ajustement des joints et la minimisation de l'effet des poussées axiales
- Démontage radial facile de l'installation et, par conséquent, remplacement rapide des joints toriques et des joints à bille sans l'utilisation d'outils.
- **Corps de vanne PN 16 à démontage radial** (true union) fabriqué par moulage par injection en PVC-U rigide avec perçage intégré pour l'actionnement. Exigences d'essai conformes à la norme ISO 9393
- Démontage de la tuyauterie en aval possible avec le robinet en position fermée
- **Boule flottante à passage intégral** avec finition de surface élevée
- **Support intégré** dans le corps pour la fixation du robinet
- Le support de la sphère peut être ajusté à l'aide du **kit de réglage Easytorque**
- Possibilité d'avoir une poignée avec boîtier d'interrupteur de fin de course LSQT intégré, également pour le montage ultérieur sur des installations existantes.



VKDIF/SHX – Vanne à boisseau sphérique à 2 voies DUAL BLOCK® DN 10:50

Référence	product.detail.attribute.d	DN	product.detail.attribute.PN	product.detail.attribute.B	product.detail.attribute.B[5:1]	product
VKDIFSHX016F	16	10	16	54	29	67
VKDIFSHX020F	20	15	16	54	29	67
VKDIFSHX025F	25	20	16	65	34,5	85
VKDIFSHX032F	32	25	16	69,5	39	85
VKDIFSHX040F	40	32	16	82,5	46	108
VKDIFSHX050F	50	40	16	89	52	108
VKDIFSHX063F	63	50	16	108	62	134